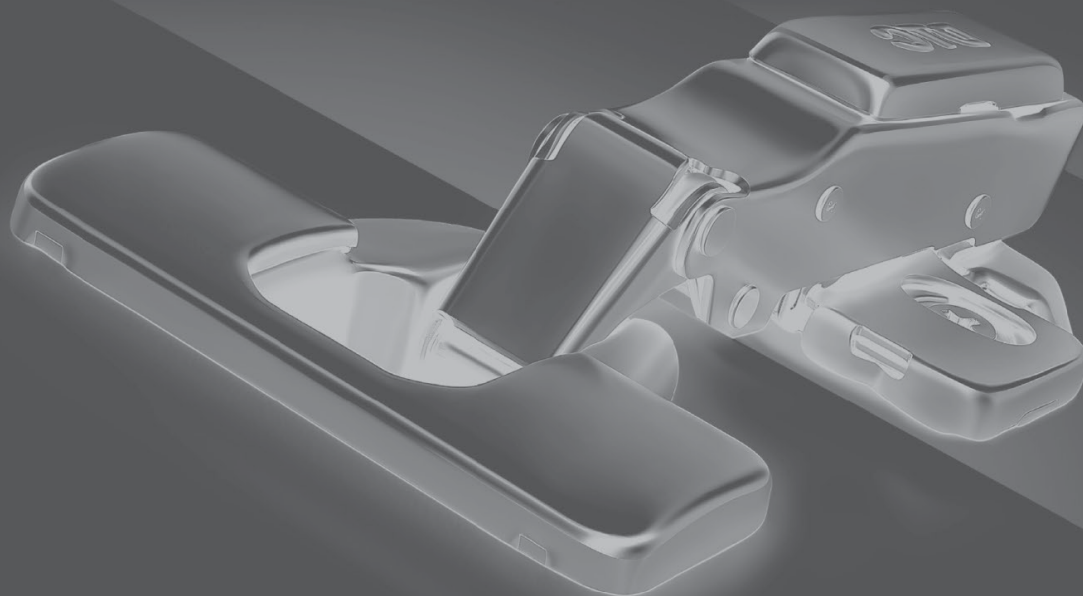
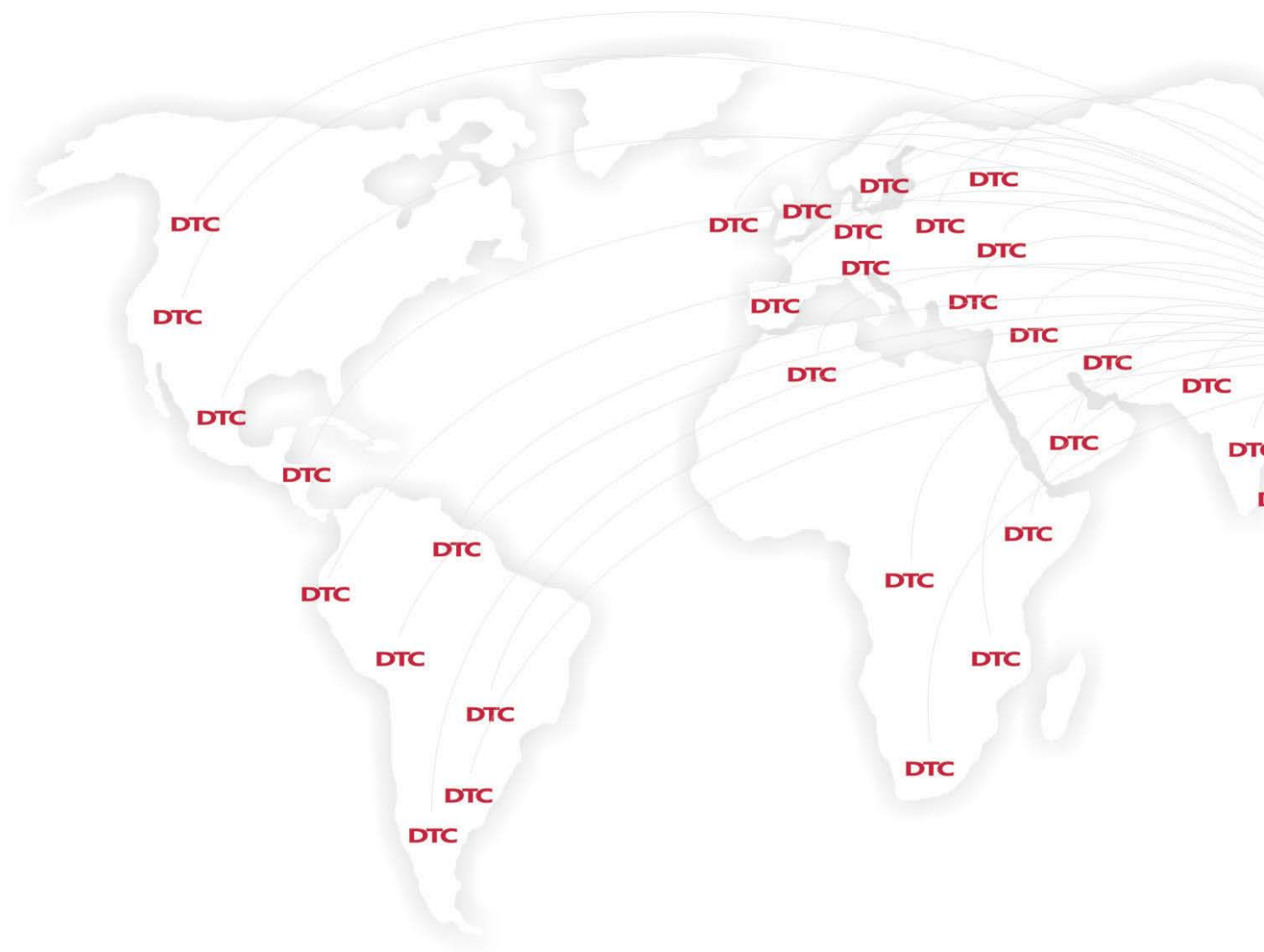
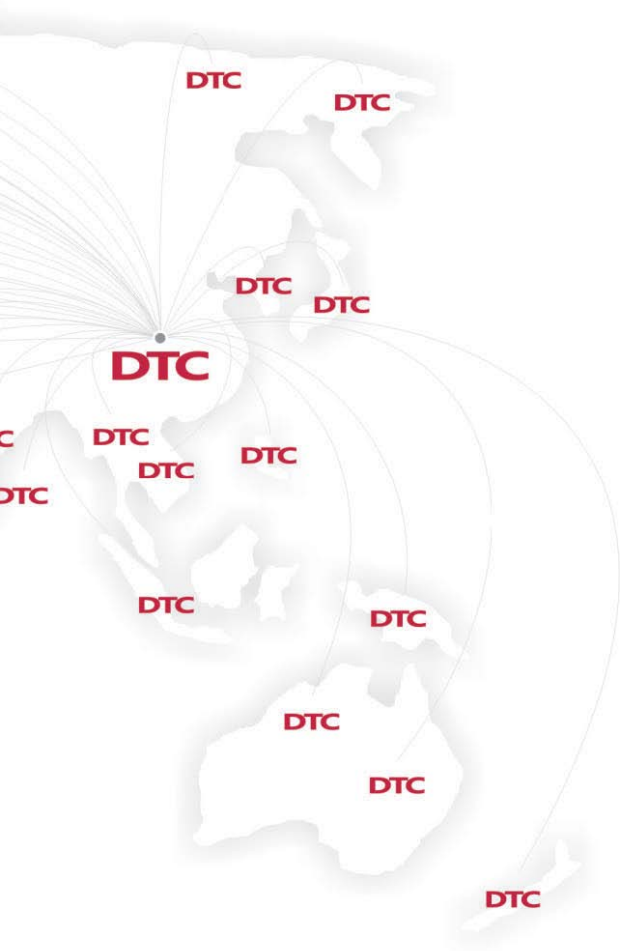


DTC OKOV



Dostupno u više od 100 zemalja svijeta. S razlogom...





Guangdong Dongtai Hardware Precision Manufacturing Co.Ltd je profesionalni proizvođač okova za namještaj, spojnica, vodilica, skrivenih vodilica, ladica sa metalnim stranicama i sitnog okova za industriju namještaja.

DTC je poduzeće s tehnološki naprednim proizvodnim procesima, stalnom kontrolom zaliha i prodajom po cijelom svijetu. Okov se izrađuje u tri tvornice koje se zajedno protežu na 450.000m². Svaki dio okova proizvodi se u vlastitim tvornicama i prolazi sve proizvodne procese u vlastitom aranžmanu- od razreza materijala, lijevanja, kovanja i oblikovanja pločevina do brizganja plastike, bojanja, montaže i pakiranja. Tako garantiraju za najvišu kvalitetu svojih proizvoda.

Razvojni odjel DTC-a i njihovi proizvodi su zbog svoje inovativnosti i mogućnosti dobitnici prestižnih nagrada za dizajn, sadrže certifikate i udovoljavaju uvjete europskih i svjetskih standarda.

Sadržaj

Spojnice DTC	5
Spojnica C80, kut otvaranja 110°	7
Spojnica C80, kut otvaranja 155°	9
Spojnica C85, kutna	9
Spojnica C85, kut otvaranja 100°	10
Montažne pločice za DTC spojnice	11
Dodaci za spojnice	11
Mini spojnice	12
Mini spojnice za staklo	12

Ladice i vodilice	13
Ladice B01	14
Ladice BB01	19
HD BOX	25
HT BOX	35
G serija - skrivene vodilice za drvenu ladicu	45
TS i TF serija - skrivene vodilice za drvenu ladicu	47
F serija - ladica sa metalnim stranicama	49
L serija - vodilica s kotačima	51
Ublaživači	52

TOP STAY - podizni mehanizmi	53
TOP STAY - podizni mehanizmi SQ i SF	53
TOP STAY ST- podizni mehanizmi za dupla vrata	58

Visokokvalitetne spojnice proizvođača DTC odlikuje funkcionalnost, dovršen dizajn i iznimna kvaliteta. Pored integriranog mekog zatvaranja, spojnice odlikuje i 3D podešavanje. Ispunjavaju najviše europske i svjetske standarde te dug vijek trajanja.

Spojnice DTC radi raznolikosti i mogućnosti upotrebe omogućavaju različite opcije za arhitekte i proizvođače namještaja.



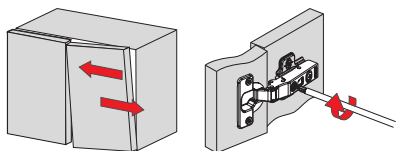
Spojnice DTC

Spojnica C80, kut otvaranja 110°	7
Spojnica C80, kut otvaranja 155°	9
Spojnica C85, kutna	9
Spojnica C85, kut otvaranja 100°	10
Montažne pločice za DTC spojnice	11
Dodaci za spojnice	11
Mini spojnice	12
Mini spojnice za staklo	12



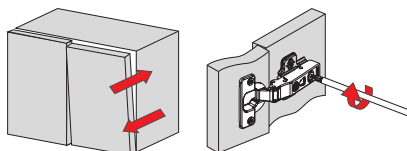
PODEŠAVANJE SPOJNICA

vodoravno



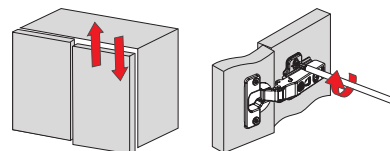
podešavanje po strani
-4mm do +2mm

po dubini



snap-on (excentar)
-1mm do +3mm

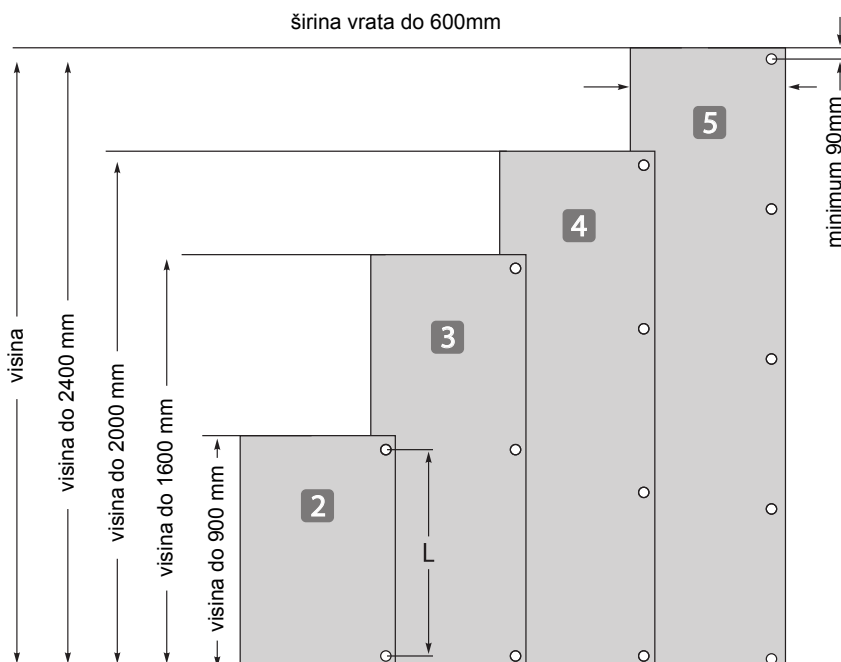
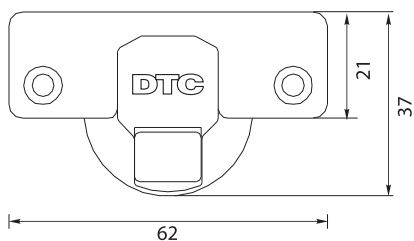
po visini



podešavanje po visini
-2mm do +2mm

PREPORUČENI BROJ SPOJNICA

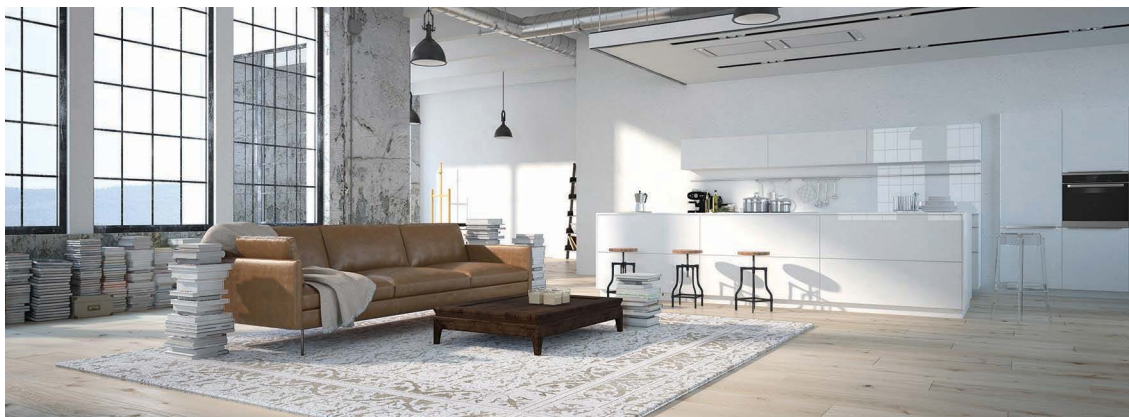
Broj spojnica ovisi o dimenziji vrata i materijala od kojeg su izrađena vrata. U slučaju nesigurnosti predlažemo testiranje.



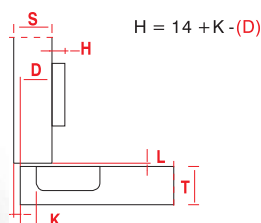
LEGENDA

- T= debljina vrata (fronte)
- H= debljina montažne pločice
- S= debljina stranice
- K= odmak posude spojnice od ruba fronte
- A= razmak
- D= prekrivanje fronte i korpusa

Spojnica C80, kut otvaranja 110°

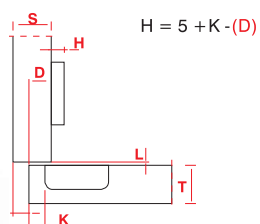


Ravna spojnica



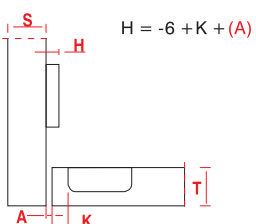
Artikl	Naziv	MJ
S0BB	Spojnica DTC, ravna 110°, bez ublaživača	KOM
S0SC	Spojnica DTC, ravna 110°, soft-close	KOM
SBV0	Spojnica DTC, ravna bez opruge	KOM

Polukriva spojnica



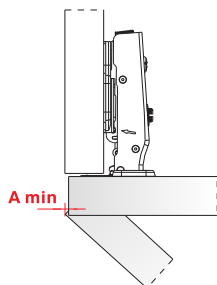
Artikl	Naziv	MJ
S9BB	Spojnica DTC, polukriva 110°, bez ublaživača	KOM
S9SC	Spojnica DTC, polukriva 110°, soft-close	KOM
SBV9	Spojnica DTC, polukriva bez opruge	KOM

Kriva spojnica



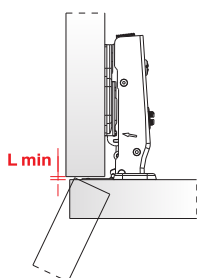
Artikl	Naziv	MJ
S18BB	Spojnica DTC, kriva 110°, bez ublaživača	KOM
S18SC	Spojnica DTC, kriva 110°, soft-close	KOM
SBV18	Spojnica DTC, kriva bez opruge	KOM

MJERE ZA UGRADNJU



Sve mjere su u izražene u mm

	T =	16	17	18	19	20	21	22	23	24	25	26
K = 3	A =	0,7	0,9	1,2	1,5	1,8	2,2	2,6	3,2	3,8	4,5	5,3
K = 4	A =	0,7	0,9	1,1	1,4	1,8	2,1	2,5	3	3,5	4,4	4,9
K = 5	A =	0,6	0,9	1,1	1,4	1,7	2	2,4	2,9	3,4	3,9	4,6
K = 6	A =	0,6	0,8	1,1	1,3	1,6	2	2,4	2,8	3,2	3,8	4,4



Sve mjere su u izražene u mm

	T =	16	17	18	19	20	21	22	23	24	25	26
K = 3	L =	0,0	0,0	0,0	0,0	0,0	0,0	0,0	0,0	0,0	0,0	0,1
K = 4	L =	0,0	0,0	0,0	0,0	0,0	0,0	0,2	0,4	0,7	0,9	1,1
K = 5	L =	0,0	0,2	0,4	0,6	0,8	1,0	1,2	1,4	1,6	1,8	2,0
K = 6	L =	0,9	1,2	1,4	1,6	1,8	2,0	2,2	2,4	2,6	2,8	3,0

Gornje vrijednosti vrijede za vrata oštih rubova. U slučaju zaobljenih rubova, vrijednosti se umanjuju.

Ravna spojnica:
 $H=14+K-(D)$

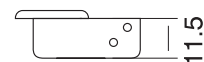
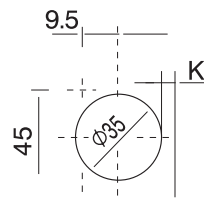
H \ K	3	4	5	6
0	17	18	19	20
2	15	16	17	18
4	13	14	15	16

Polukriva spojnica:
 $H=5+K-(D)$

H \ K	3	4	5	6
0	8	9	10	11
2	6	7	8	9
4	4	5	6	7

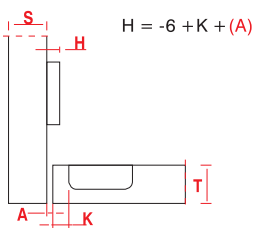
Kriva spojnica:
 $H=-6+K+(A)$

H \ K	3	4	5	6
0	3	2	1	0
2	5	4	3	2
4	7	6	5	4



Spojnica C80, kut otvaranja 155°

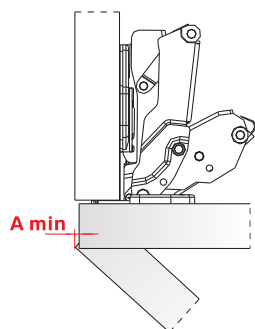
Spojnica 155°, ravna



Artikl	Naziv	MJ
S0155BB	Spojnica DTC, ravna 155°, bez ublaživača	KOM
S0155SC	Spojnica DTC, ravna 155°, soft-close	KOM

- T= debljina vrata (fronte)
- H= debljina montažne pločice
- S= debljina stranice
- K= odmak posude spojnice od ruba fronte
- A= razmak
- D= prekrivanje fronte i korpusa

Sve mjere izražene su u mm.



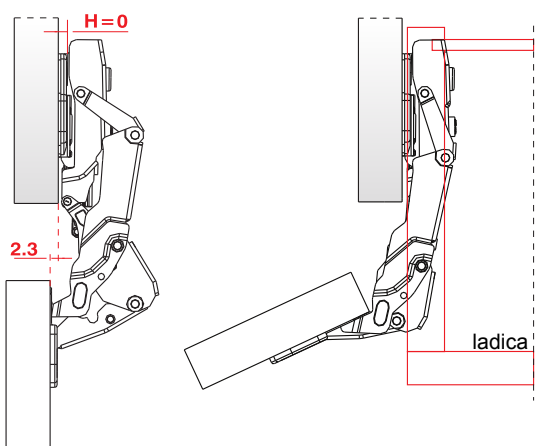
	T =	16	17	18	19	20	21	22	23	24
K = 3	A =	0	0	0	0	0	0	0	0	0
K = 4	A =	0	0	0	0	0	0	0	0	0
K = 5	A =	0	0	0	0	0	0	0	0	0
K = 6	A =	0	0	0	0	0	0	0	0	0

Gornje vrijednosti vrijede za vrata oštih rubova. U slučaju zaobljenih rubova, vrijednosti se umanjuju.

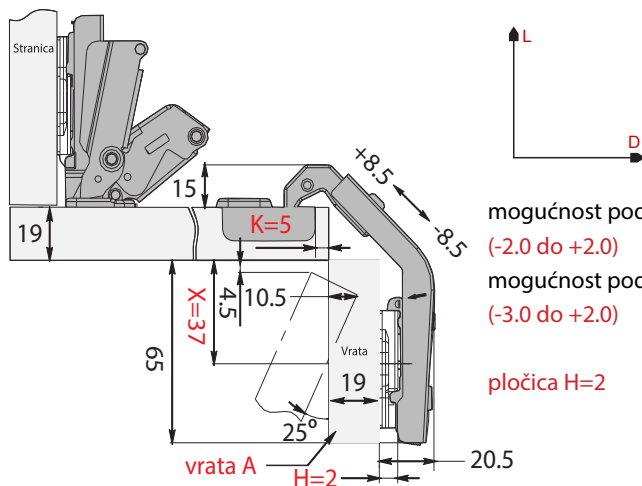
Do debljine fronte 24mm, razmak A može biti 0 (minimalan). Za deblje fronte, preporučamo testiranje.

PRIMJER

Vrata u kombinaciji s montažnom pločicom H=0 se otvaraju za 90° s odmakom 2,3mm pa je moguća ugradnja unutarnjih ladica.



Spojnica C85, kutna



mogućnost podešavanja L

(-2.0 do +2.0)

mogućnost podešavanja D

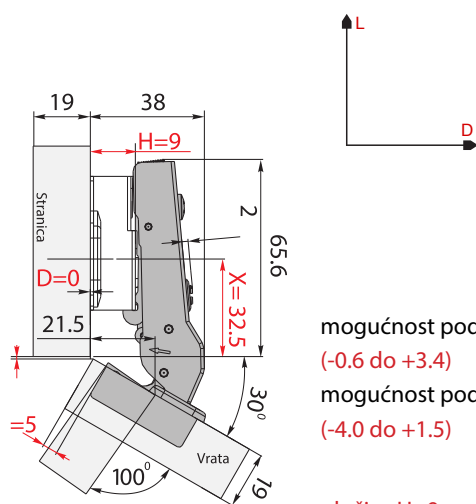
(-3.0 do +2.0)

pločica H=2

Artikl	Naziv	MJ
SKDTC	Spojnica DTC kutna	KOM
PKDTC	Podloga DTC za kutnu spojnicu	KOM



Spojnica C85, kut otvaranja 100°



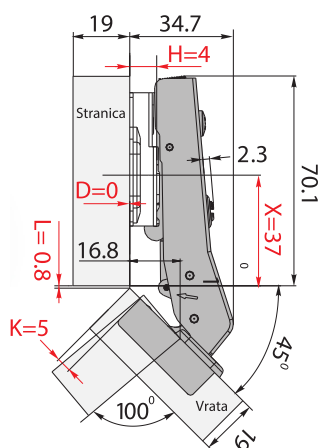
mogućnost podešavanja L
(-0.6 do +3.4)

mogućnost podešavanja D
(-4.0 do +1.5)

pločica H=9

Artikl	Naziv	MJ
S30BB	Spojnica DTC 30°, bez ublaživača	KOM
S30SC	Spojnica DTC 30°, soft-close	KOM

30°



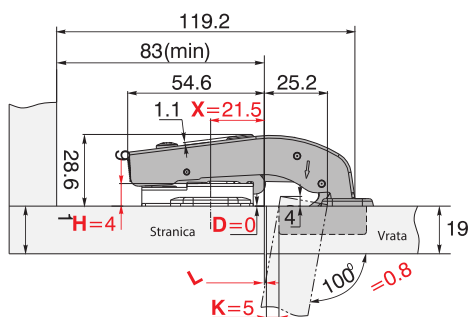
mogućnost podešavanja L
(-0.6 do +3.4)

mogućnost podešavanja D
(-4.0 do +2.0)

pločica H=4

Artikl	Naziv	MJ
S45BB	Spojnica DTC 45°, bez ublaživača	KOM
S45SC	Spojnica DTC 45°, soft-close	KOM

45°



mogućnost podešavanja L
(-0.6 do +3.4)

mogućnost podešavanja D
(-4.0 do +2.7)

pločica H=4

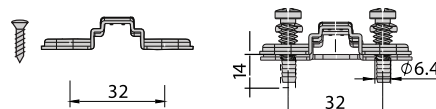
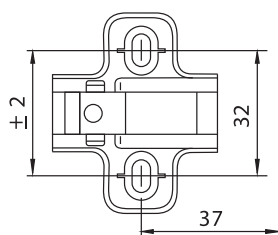
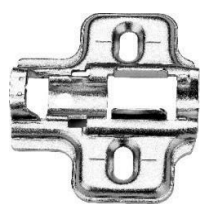
Artikl	Naziv	MJ
S90BB	Spojnica DTC 90°, bez ublaživača	KOM
S90SC	Spojnica DTC 90°, soft-close	KOM

90°



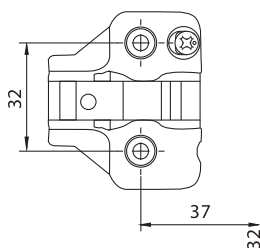
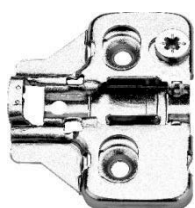
Montažne pločice za DTC spojnice

Montažna pločica



visina	vijak	eurovijak
H=0	P0	P0E
H=2	P2	P2E
H=4	P4	P4E

Montažna pločica s ekscentrom



visina	vijak	eurovijak
H=0	P02D	P02DE
H=2	P22D	P22DE
H=4	P42D	P42DE
H=9	P92D	

Dodaci za spojnice

Push-open duži



Push-open kraći



Artikl	Naziv	MJ
PODDTC	DTC push open duži	KOM
POKDTC	DTC push open kraći	KOM

Dekorativni pokrov glave spojnice

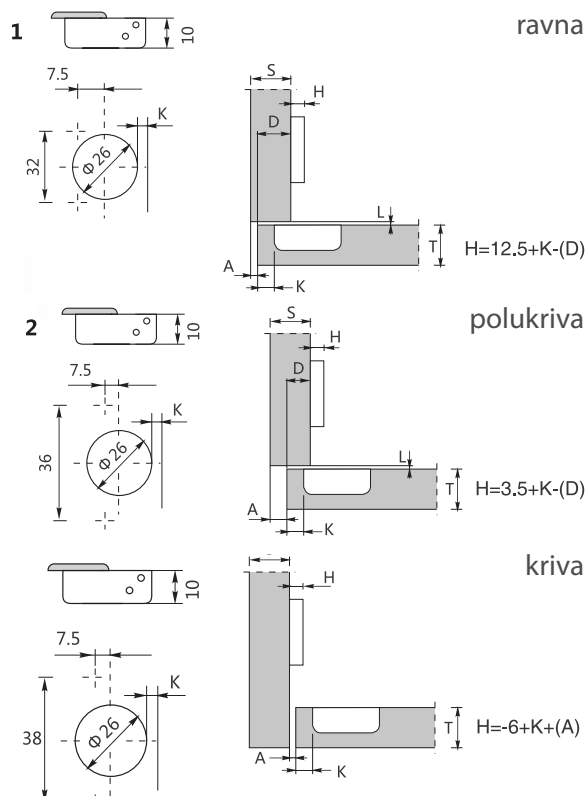


Dekorativni pokrov tijela spojnice



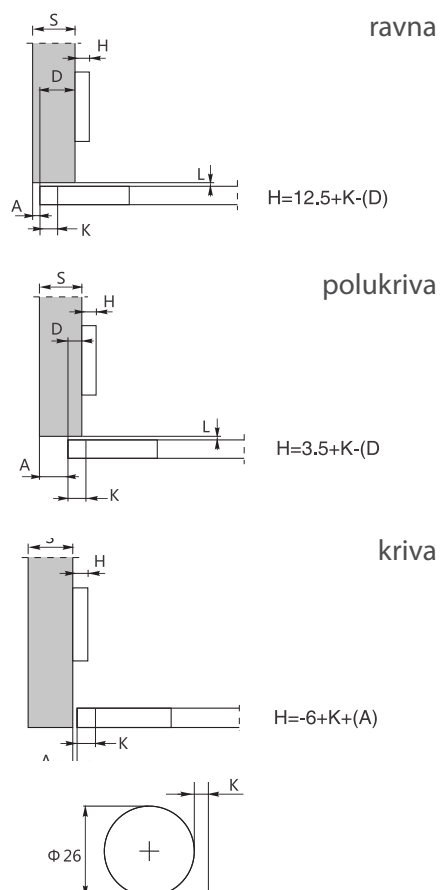
Artikl	Naziv	MJ
SDTCPG	Dekorativni pokrov DTC glave spojnice	KOM
SDTCPT	Dekorativni pokrov DTC tijela spojnice	KOM

Mini spojnice



Artikl	Naziv	MJ
SM0BB	Spojnica DTC mini, ravna bez ublaživača	KOM
SM0SC	Spojnica DTC mini, ravna soft-close	KOM
SM9BB	Spojnica DTC mini, polukriva bez ublaživača	KOM
SM9SC	Spojnica DTC mini, polukriva soft-close	KOM
SM18BB	Spojnica DTC mini, kriva bez ublaživača	KOM
SM18SC	Spojnica DTC mini, kriva soft-close	KOM

Mini spojnice za staklo



Artikl	Naziv	MJ
SMS0BB	Spojnica DTC mini za staklo, ravna bez ublaživača	KOM
SMS0SC	Spojnica DTC mini za staklo, ravna soft-close	KOM
SMS9BB	Spojnica DTC mini za staklo, polukriva bez ublaživača	KOM
SMS9SC	Spojnica DTC mini za staklo, polukriva soft-close	KOM
SMS18BB	Spojnica DTC mini za staklo, kriva bez ublaživača	KOM
SMS18SC	Spojnica DTC mini za staklo, kriva soft-close	KOM

Velika pozornost kod vodilica i stranica za ladice DTC posvećena je dizajnu, nosivosti i stabilnosti. Moderan dizajn omogućava kreativnost i brojne mogućnosti pri dizajniranju namještaja.

Sinkronizirane vodilice, tih hod, mekano zatvaranje i kvalitetna završna obrada su obilježja DTC ladica. Može se nadogradnje relingom, staklom ili slijepim prednjicama za unutarnje ladice.



Ladice B01	13
Ladice BB01	18
HT BOX	21
G serija - skrivene vodilice za drvenu ladicu	24
TS serija - skrivene vodilice za drvenu ladicu	26
F serija - ladica sa metalnim stranicama	28
L serija - vodilica s kotačima	30
Ublaživači	31

Ladice B01



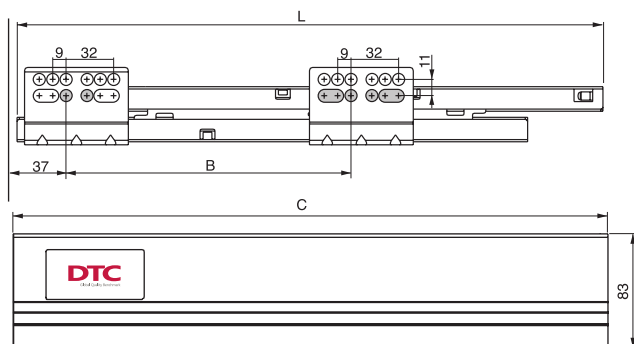
- Sinkronizirana vodilica
- Puna izvlaka s mekanim zatvaranjem
- Dinamička nosivost 30kg
- Metalne stranice od čelika, bojanje prašinom
- Vertikalno podešavanje +/- 2mm, horizontalno podešavanje +/- 1,5mm
- „Silent system“ za miran i tih hod vidilica

Artikl	Naziv	MJ
B01270S	Ladica DTC B01, 270mm, siva, 30 kg, h=85mm	KOM
B01300S	Ladica DTC B01, 300mm, siva, 30 kg, h=85mm	KOM
B01350S	Ladica DTC B01, 350mm, siva, 30 kg, h=85mm	KOM
B01400S	Ladica DTC B01, 400mm, siva, 30 kg, h=85mm	KOM
B01450S	Ladica DTC B01, 450mm, siva, 30 kg, h=85mm	KOM
B01500S	Ladica DTC B01, 500mm, siva, 30 kg, h=85mm	KOM
B01550S	Ladica DTC B01, 550mm, siva, 30 kg, h=85mm	KOM

Posebne verzije:

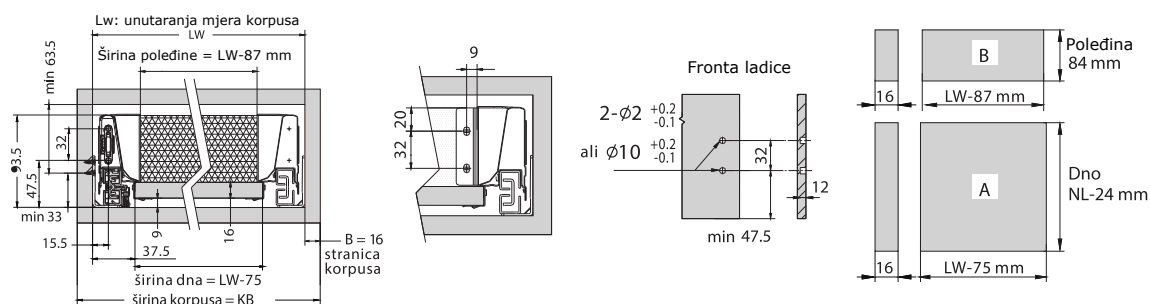
Artikl	Naziv	MJ
B00500S	Ladica DTC B00, 500mm, siva, 30 kg, h=68mm	KOM
B02500S	Ladica DTC B02, 500mm, siva, 30 kg, h=100mm	KOM

B01 - informacije i dimenzije

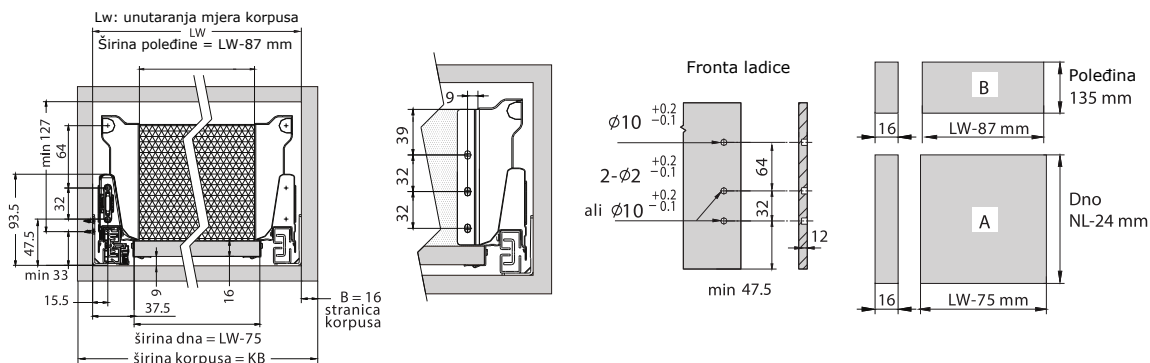


NL	L	B	C
270 mm	265 mm	96 mm	267 mm
300 mm	295 mm	128 mm	297 mm
350 mm	345 mm	128 mm	347 mm
400 mm	395 mm	192 mm	397 mm
450 mm	445 mm	224 mm	447 mm
500 mm	495 mm	224 mm	497 mm
550 mm	545 mm	224 mm	547 mm

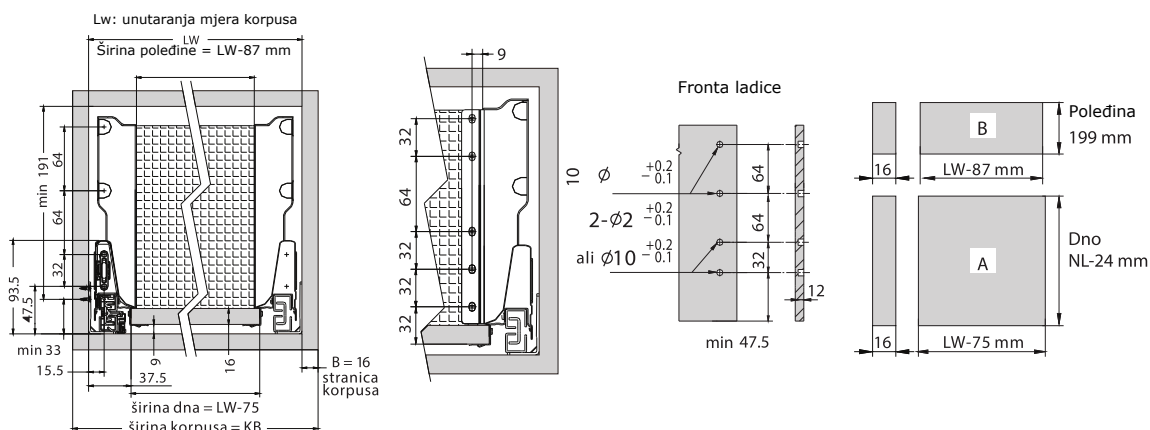
B01 - bez relinga



B01 - jednostruki reling



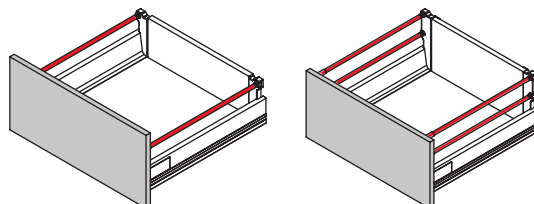
B01 - dvostruki reling



B01 reling OKRUGLI



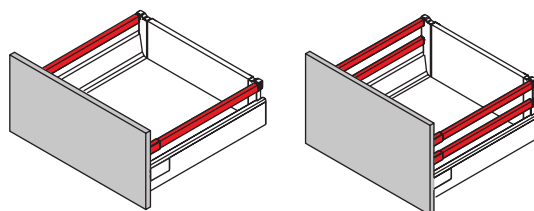
Artikl	Naziv	MJ
B01R350S	Reling okrugli DTC, 350mm, sivi	PAR
B01R400S	Reling okrugli DTC, 400mm, sivi	PAR
B01R450S	Reling okrugli DTC, 450mm, sivi	PAR
B01R500S	Reling okrugli DTC, 500mm, sivi	PAR
B01R550S	Reling okrugli DTC, 550mm, sivi	PAR



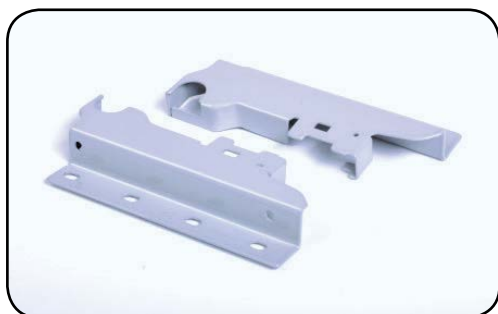
B01 reling KVADRATNI



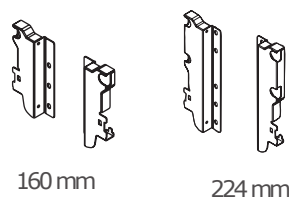
Artikl	Naziv	MJ
B01RK350S	Reling kvadratni DTC, 350mm, sivi	PAR
B01RK400S	Reling kvadratni DTC, 400mm, sivi	PAR
B01RK450S	Reling kvadratni DTC, 450mm, sivi	PAR
B01RK500S	Reling kvadratni DTC, 500mm, sivi	PAR
B01RK550S	Reling kvadratni DTC, 550mm, sivi	PAR



B01 prihvati za relinge



Artikl	Naziv	MJ
B01P1RS	Prihvat za jednostruki reling B01, sivi	KPL
B01P2RS	Prihvat za dvostruki reling B01, sivi	KPL
B01FPR	B01 fleksibilni prihvat za reling	KPL



B01 - set za staklenu nadogradnju



Artikl	Naziv	MJ
B01PSS	Prednji prihvat stakla	KPL
B01PSZ	Zadnji prihvat stakla	KPL
B01RK500S	Reling kvadratni DTC, 500mm, sivi	PAR
B01SN500S	Staklena nadogradnja 500mm	KPL
B01P2RS	Prihvat za dvostruki reling B01, sivi	KPL

Za jednu staklenu nadogradnju za ladicu B01500 sivu potrebne su sve komponente iz gornje tablice.

Staklena nadogradnja nije ista kao kod BB01 LADICE (str.18)

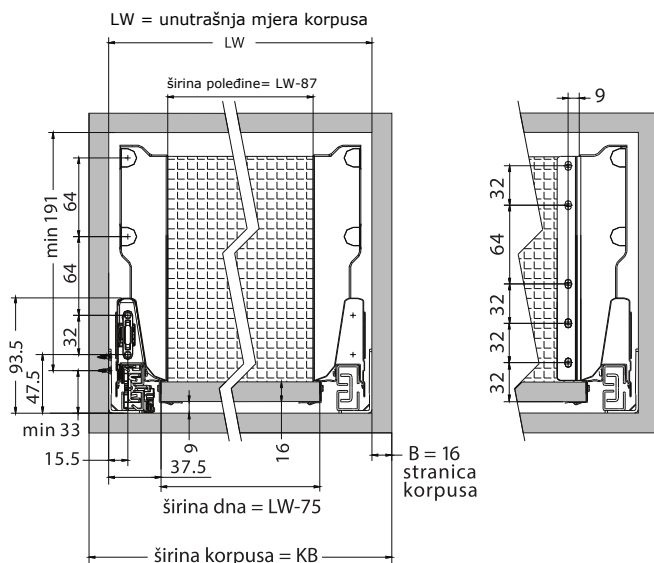
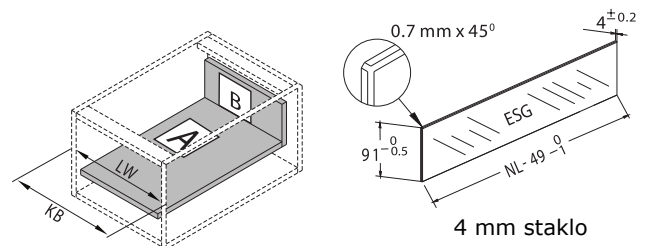
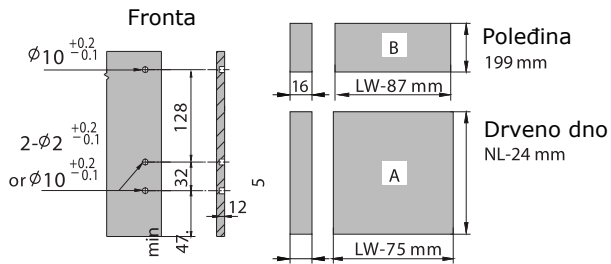


Mjere za ladicu i staklo

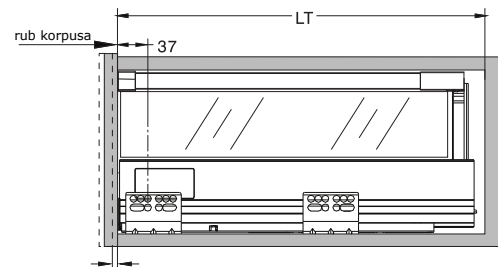
KB = širina korpusa

LW = unutrašnja mjera korpusa

NL = nazivna mjera vodilice



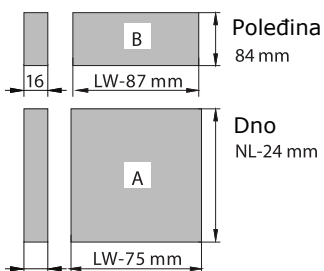
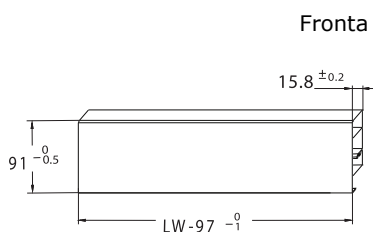
NL = nazivna mjera vodilice LT = Dubina korpusa LT = NL + 3



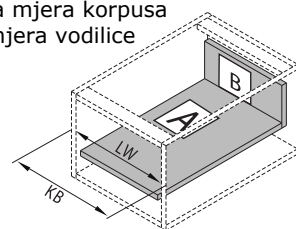
B01 unutarnja ladica



Artikl	Naziv	MJ
B01SLS	B01 slijepa prednjica 110cm, siva	KOM
B01PLS	Prihvat slijepa prednjice B01, sivi	KPL
BB01SLSB	BB01 slijepa prednjica 110cm, bijela	KOM
BB01PLSB	Prihvat slijepa prednjice BB01, bijeli	KPL
BB01PLSB1R	Prihvat slijepa prednjice BB01, bijeli za 1 reling	KPL

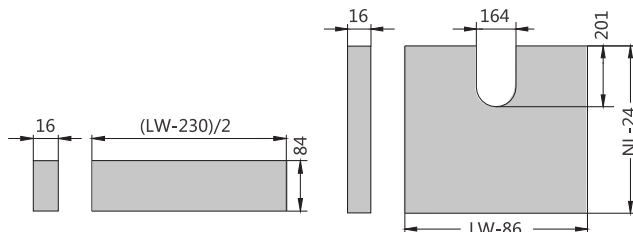
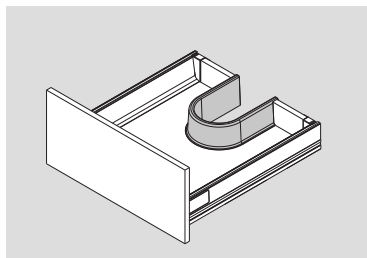


KB = širina korpusa
LW = unutarnja mjera korpusa
NL = nazivna mjera vodilice



B01 - dodatak za sifon

Artikl	Naziv	MJ
M0103M	Plastični dodatak za sifon	KOM



B01/BB01 - dodatci

Artikl	Naziv	MJ
MI3	Šablona za markiranje relinga	KOM
M0101	Šablona za markiranje fronte	KOM
MJS01	Pokrov za ladicu B01 bez loga	KOM
B01STB	B01 stabilizator	KPL



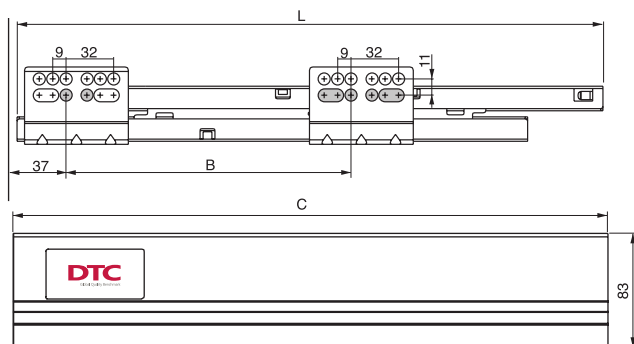
Ladice BB01



- Sinkronizirana vodilica
- Puna izvlaka s mekanim zatvaranjem
- Dinamička nosivost 30kg
- Metalne stranice od čelika, bojanje prašinom BIJELE
- Vertikalno podešavanje +/- 2mm, horizontalno podešavanje +/- 1,5mm
- „Silent system“ za miran i tih hod vidilica

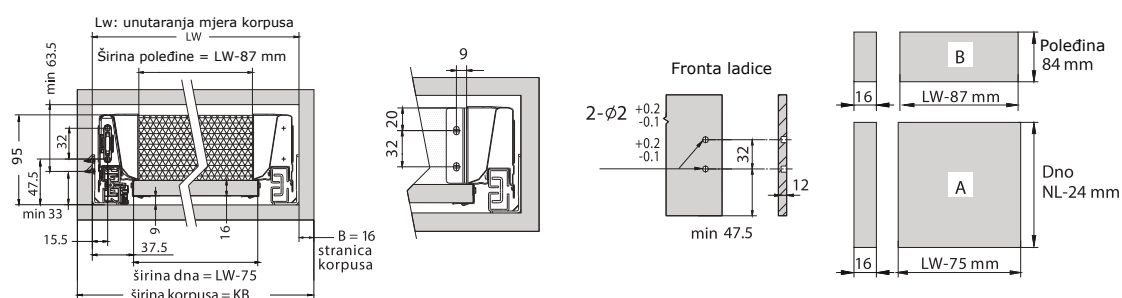
Artikl	Naziv	MJ
BB01270B	Ladica DTC BB01, 270 mm, BIJELA, 30 kg	KPL
BB01300B	Ladica DTC BB01, 300 mm, BIJELA, 30 kg	KPL
BB01350B	Ladica DTC BB01, 350 mm, BIJELA, 30 kg	KPL
BB01400B	Ladica DTC BB01, 400 mm, BIJELA, 30 kg	KPL
BB01450B	Ladica DTC BB01, 450 mm, BIJELA, 30 kg	KPL
BB01500B	Ladica DTC BB01, 500 mm, BIJELA, 30 kg	KPL
BB01550B	Ladica DTC BB01, 550 mm, bijela, 30 kg	KPL

BB01 - informacije i dimenzije

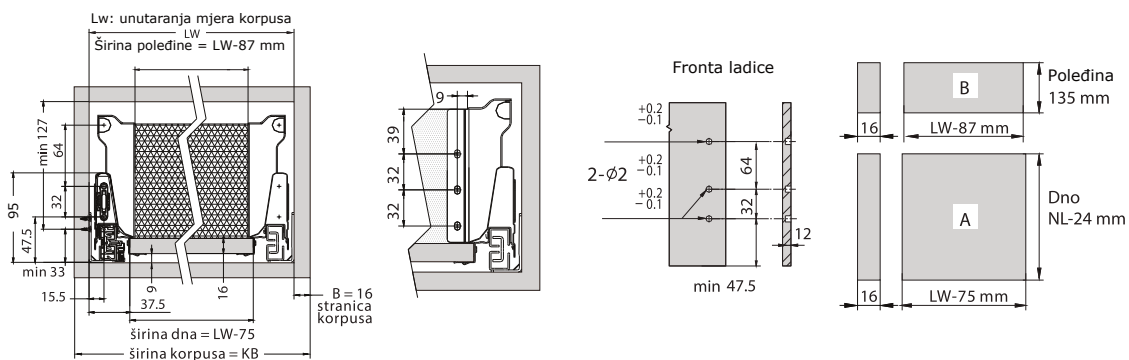


NL	L	B	C
270 mm	265 mm	96 mm	267 mm
300 mm	295 mm	128 mm	297 mm
350 mm	345 mm	128 mm	347 mm
400 mm	395 mm	192 mm	397 mm
450 mm	445 mm	224 mm	447 mm
500 mm	495 mm	224 mm	497 mm
550 mm	545 mm	224 mm	547 mm

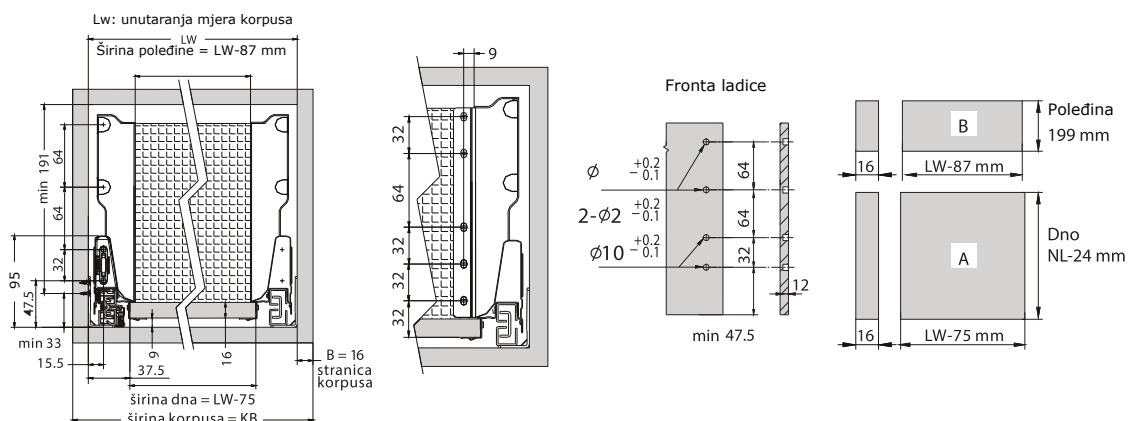
BB01 - bez relinga



BB01 - jednostruki reling



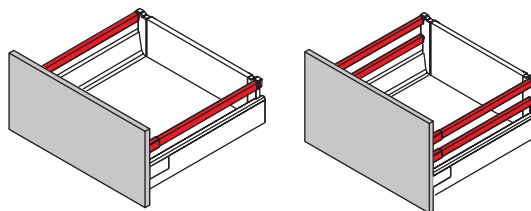
BB01 - dvostruki reling



BB01 reling KVADRATNI



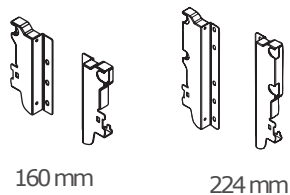
Artikl	Naziv	MJ
BB01RK350B	Reling kvadratni, 350 mm, BIJELI (PAR)	PAR
BB01RK400B	Reling kvadratni, 400 mm, BIJELI (PAR)	PAR
BB01RK450B	Reling kvadratni, 450 mm, BIJELI (PAR)	PAR
BB01RK500B	Reling kvadratni, 500 mm, BIJELI (PAR)	PAR
BB01RK550B	Reling kvadratni, 550 mm, BIJELI (PAR)	PAR



BB01 prihvati za relinge



Artikl	Naziv	MJ
BB01P1RB	Prihvat za jedan reling, BB01, BIJELI (PAR)	PAR
BB01P2RB	Prihvat za dupli reling BB01, BIJELI (PAR)	PAR



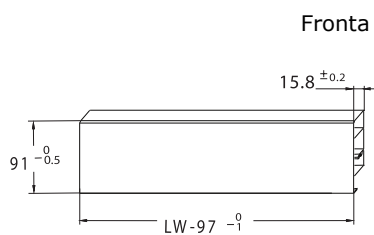
160 mm

224 mm

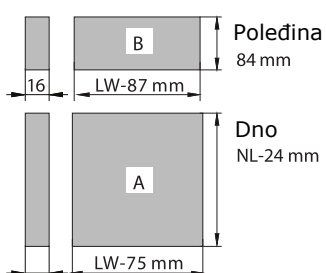
BB01 unutarnja ladica



Artikl	Naziv	MJ
BB01SLSB	BB01 slijepa prednjica 110cm, bijela	KOM
BB01PLSB	Prihvat slijepa prednjice BB01, bijeli	KPL
BB01PLSB1R	Prihvat slijepa prednjice BB01, bijeli za 1 reling	KPL



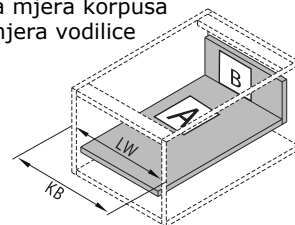
Fronta



Poledina
84 mm

Dno
NL-24 mm

KB = širina korpusa
LW = unutarnja mjera korpusa
NL = nazivna mjera vodilice



BB01 - set za staklenu nadogradnju

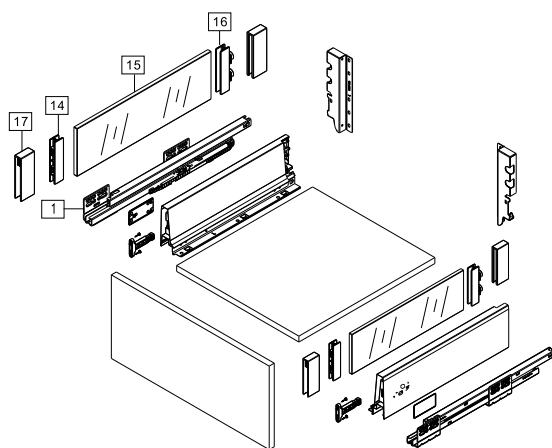


Artikl	Naziv	MJ
BB01SN5001R	Staklena nadgradnja 500mm, visina 1 reling	SET
BB01SN5002R	Staklena nadgradnja 500mm, visina 2 relinga	SET
BB01PS1RBS	Prihvat stakla za 1 reling BB01, bijeli - prednji	SET
BB01PS1RBZ	Prihvat stakla za 1 reling BB01, bijeli - zadnji	SET
BB01PS2RBS	Prihvat stakla za 2 relinga BB01, bijeli - prednji	SET
BB01PS2RBZ	Prihvat stakla za 2 relinga BB01, bijeli - zadnji	SET

za ladicu 500mm dubine sa staklenu nadogradnju potrebno je naručiti:

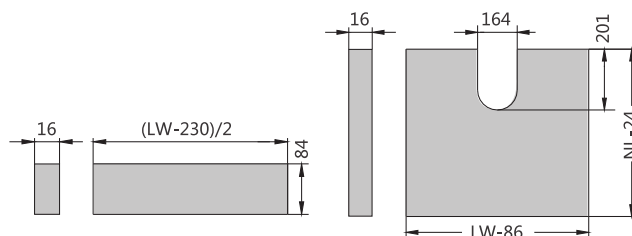
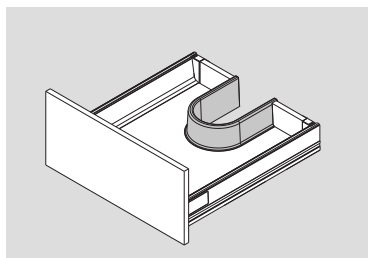
- Ladica DTC BB01, 500mm, bijela
- prihvate stakla prednje (za visinu 1 relinga ili 2 relinga) - SET
- prihvat stakla zadnji (za visinu 1 relinga ili 2 relinga) - SET
- staklenu nadogradnju (za visinu 1 relinga ili 2 relinga) - SET
- prihvat leđa za jednostruki ili dvostruki reling

- nije potreban reling za ladicu sa staklenom nadogradnjom za ladicu BB01 bijelu, dok za ladicu B01 sivu je potreban i par relinga.



BB01 - dodatak za sifon

Artikl	Naziv	MJ
M0103MB	Plastični dodatak za sifon - bijeli (BB01)	KOM

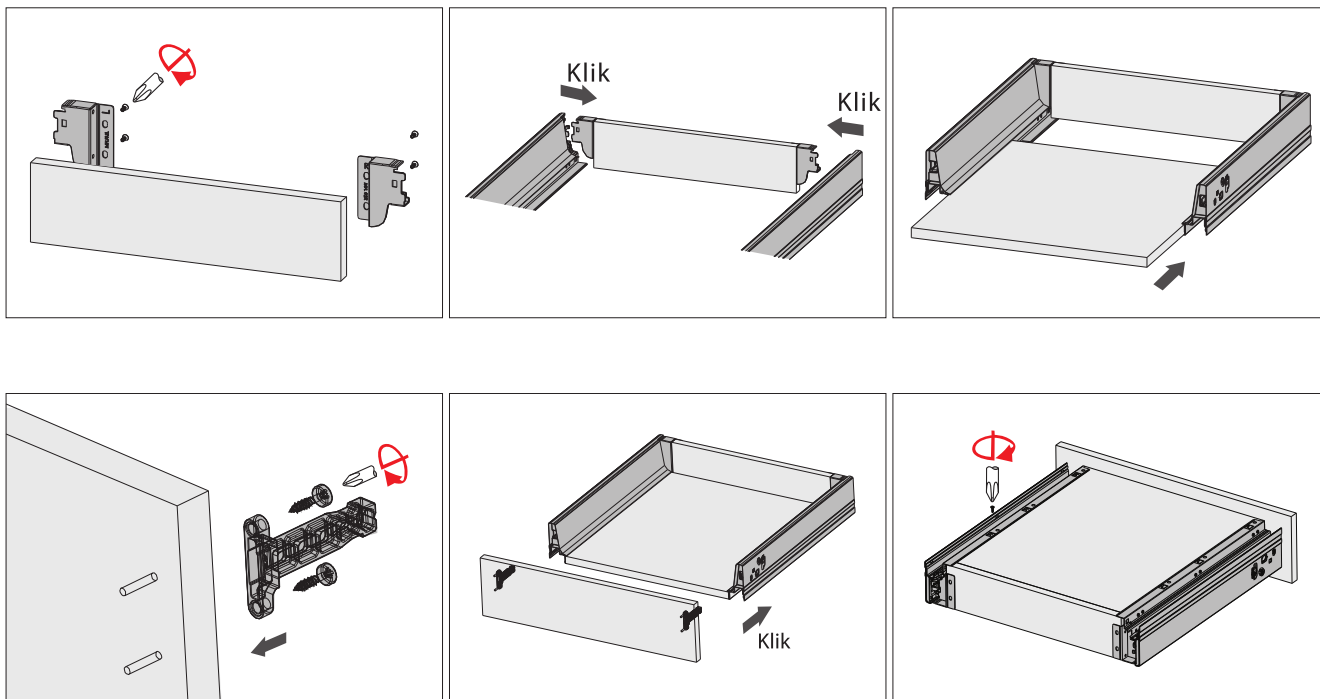


B01/BB01 - dodatci

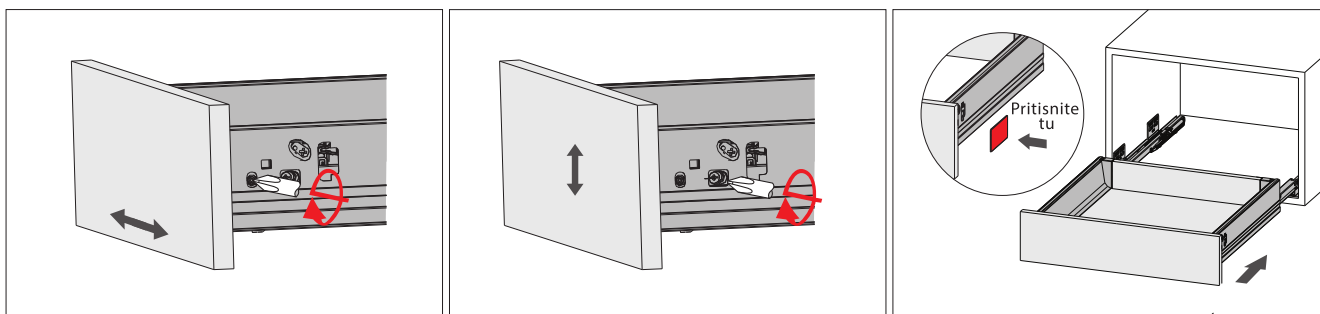
Artikl	Naziv	MJ
MI3	Šablona za markiranje relinga	KOM
M0101	Šablona za markiranje fronte	KOM
MJS0101E01	Pokrov za ladicu BB01 bez loga	KOM
B01STB	B01 stabilizator	KPL



B01/BB01 Montaža ladica



B01/BB01 - podešavanje fronte i postavljanje na vodilice

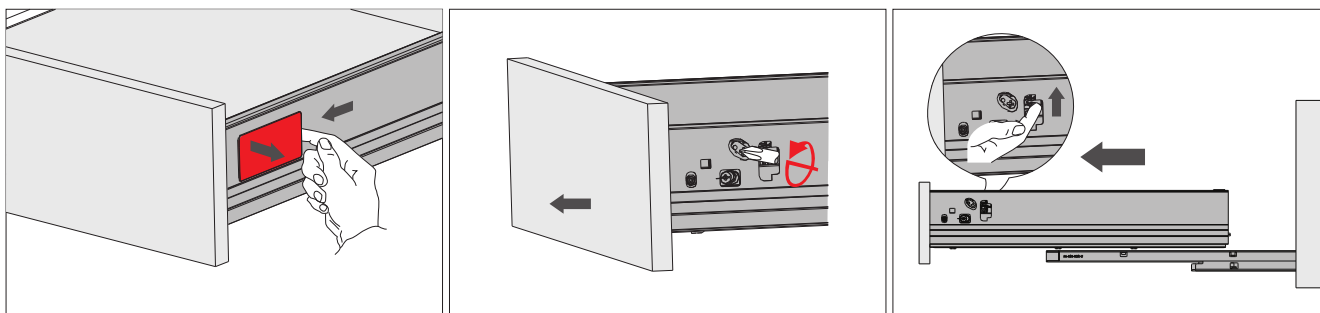


horizontalno podešavanje fronte

vertikalno podešavanje fronte

postavljanje ladice na vodilice

B01/BB01 - demontaža

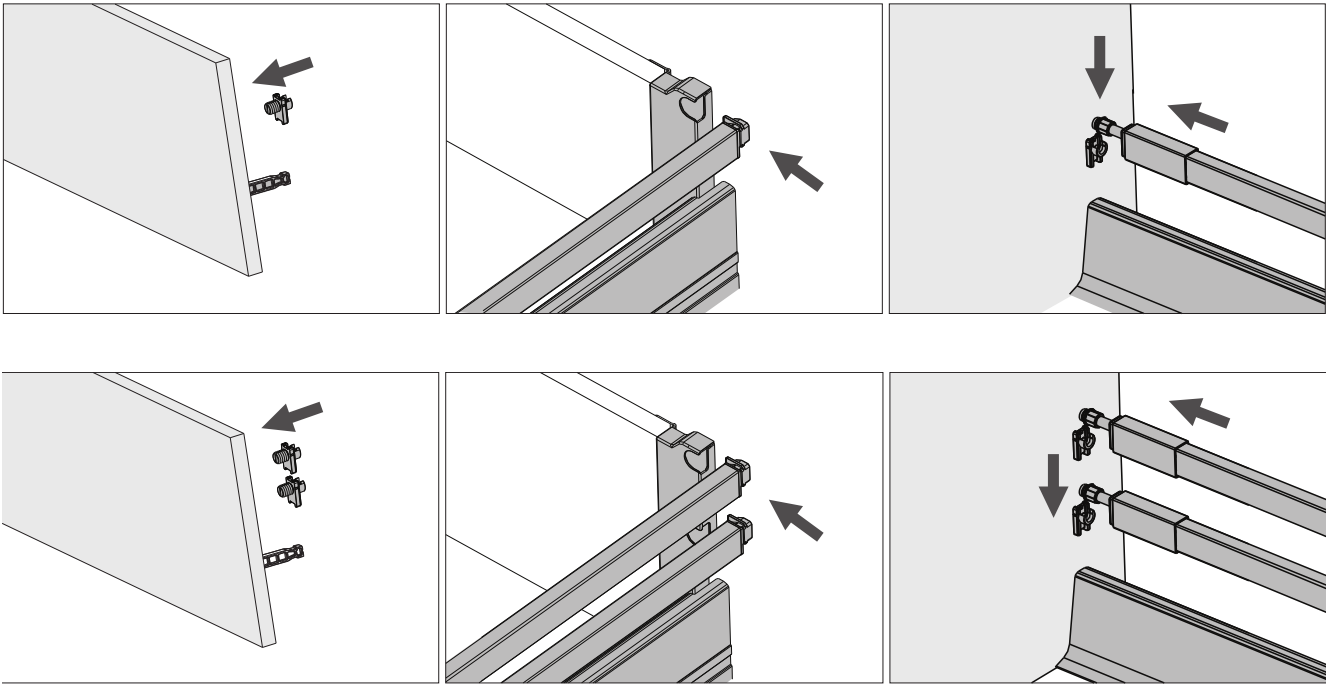


skidanje poklopca

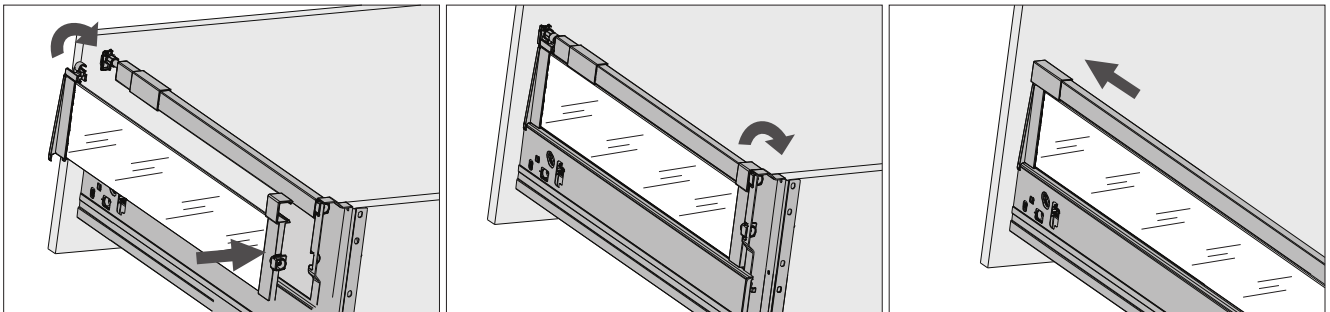
skidanje fronte

skidanje ladice sa vodilica

B01/BB01 Montaža ladica - relinzi



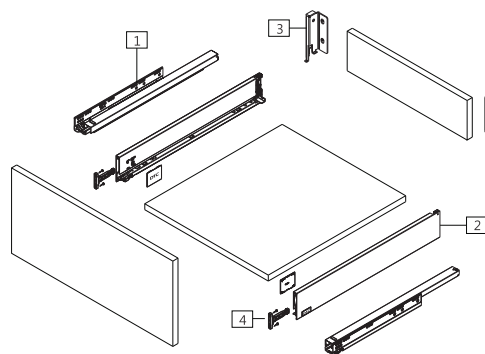
B01 - montaža staklene nadogradnje



HD BOX



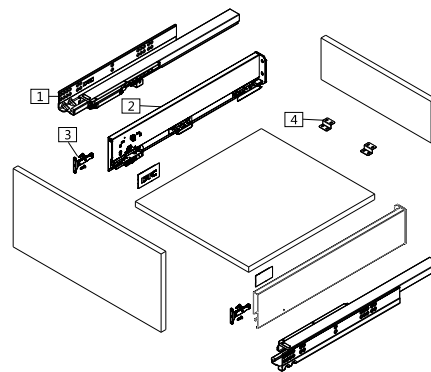
- Puna izvlička s mekanim zatvaranjem
- Dinamička nosivost 40kg
- Metalne stranice od čelika, bojanje prašinom BIJELE
- 2D podešavanje = +/- 2mm vertikalno
- „Silent system“ za miran i tih hod vidilica
- minimalistički dizajn
- dno 16mm - bez dodatnog glodanja



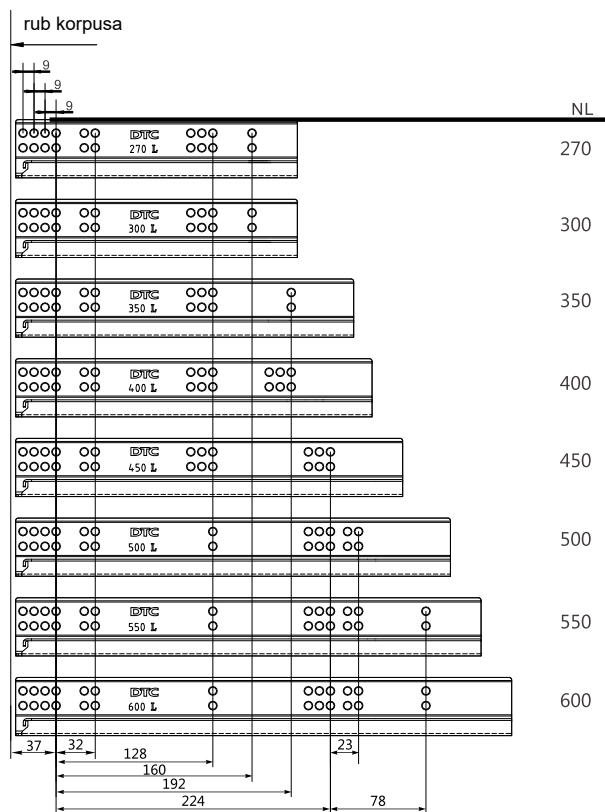
DTC OKOV - ladice i vodilice ladica

HD11- HD BOX visine 82mm

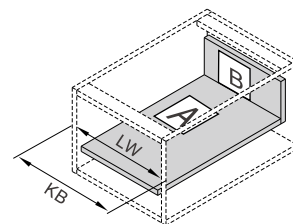
Artikl	Naziv	MJ
HD11300B	Ladica HD11 88/300, 40kg, BIJELA	KPL
HD11350B	Ladica HD11 88/350, 40kg, BIJELA	KPL
HD11400B	Ladica HD11 88/400, 40kg, BIJELA	KPL
HD11450B	Ladica HD11 88/450, 40kg, BIJELA	KPL
HD11500B	Ladica HD11 88/500, 40kg, BIJELA	KPL
HD11550B	Ladica HD11 88/550, 40kg, BIJELA	KPL



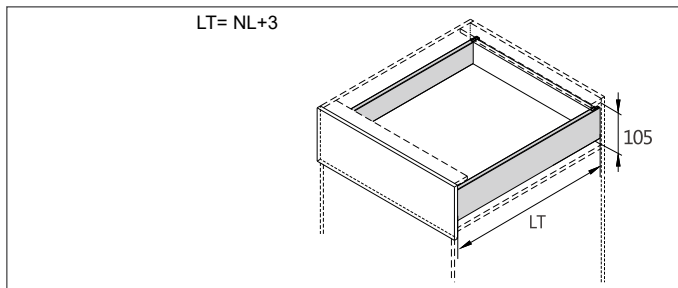
POZICIJE VIJAKA



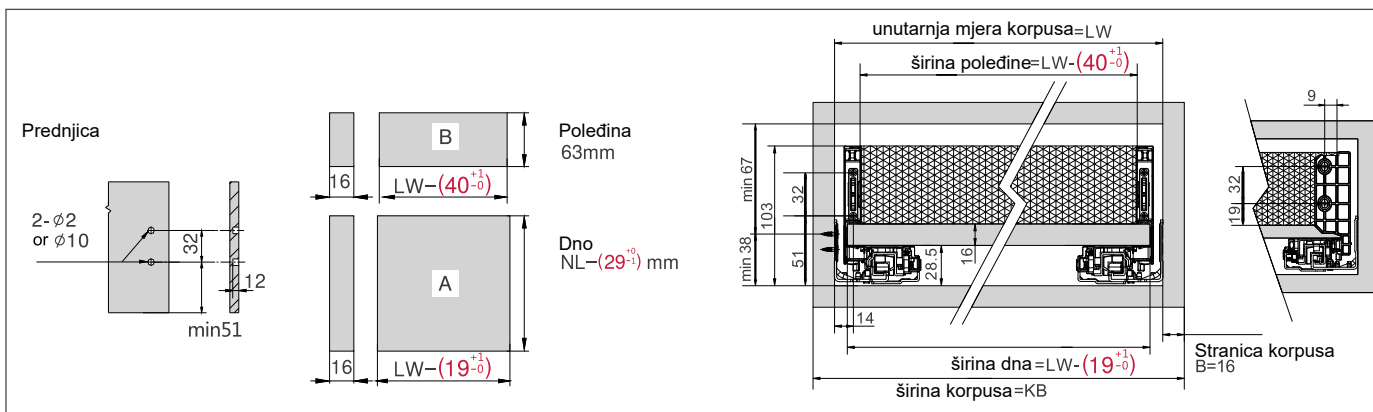
KB Širina korpusa
 LW Unutarnja mjera korpusa
 NL Nazivna mjera vodilice
 LT Dubina korpusa



POTREBAN PROSTOR

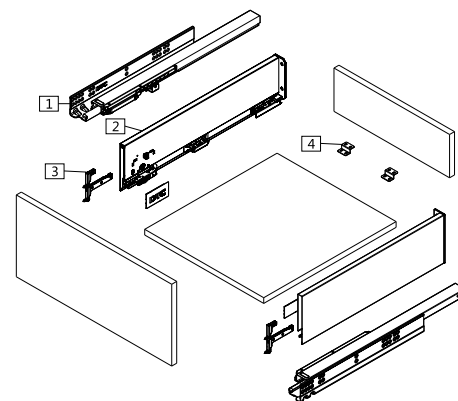


PREDNJICE, DNO I POLEDINA

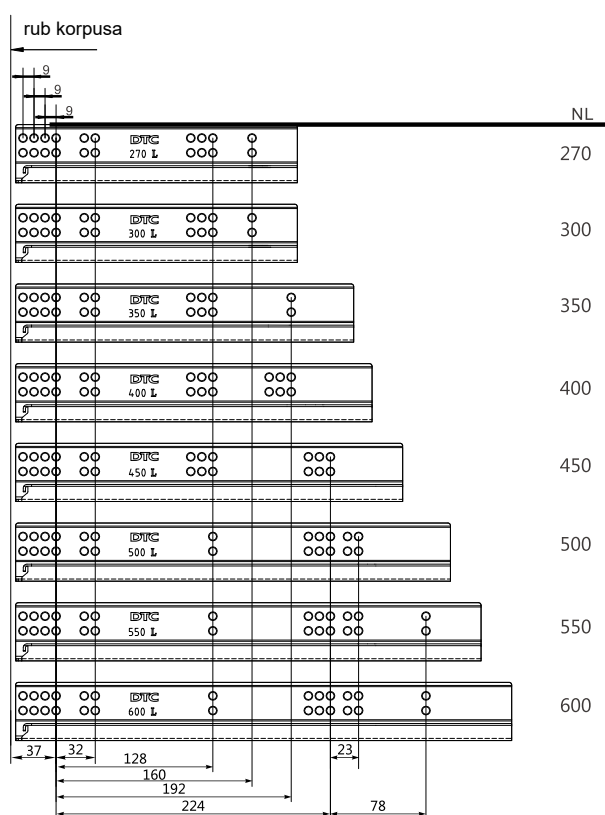


HT12 - HD BOX visine 126mm

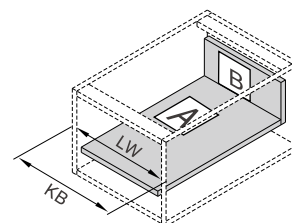
Artikl	Naziv	MJ
HD12300B	Ladica HD12 126/300, 40kg, BIJELA	KPL
HD12350B	Ladica HD12 126/350, 40kg, BIJELA	KPL
HD12400B	Ladica HD12 126/400, 40kg, BIJELA	KPL
HD12450B	Ladica HD12 126/450, 40kg, BIJELA	KPL
HD12500B	Ladica HD12 126/500, 40kg, BIJELA	KPL
HD12550B	Ladica HD12 126/550, 40kg, BIJELA	KPL



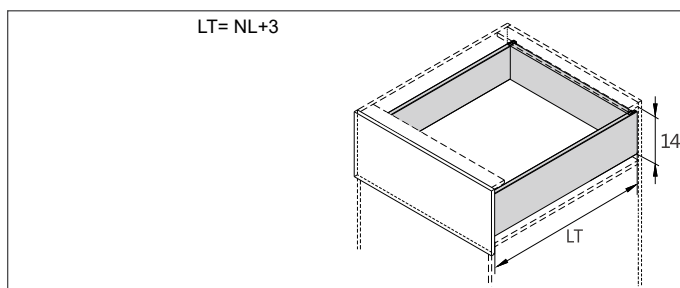
POZICIJE VIJAKA



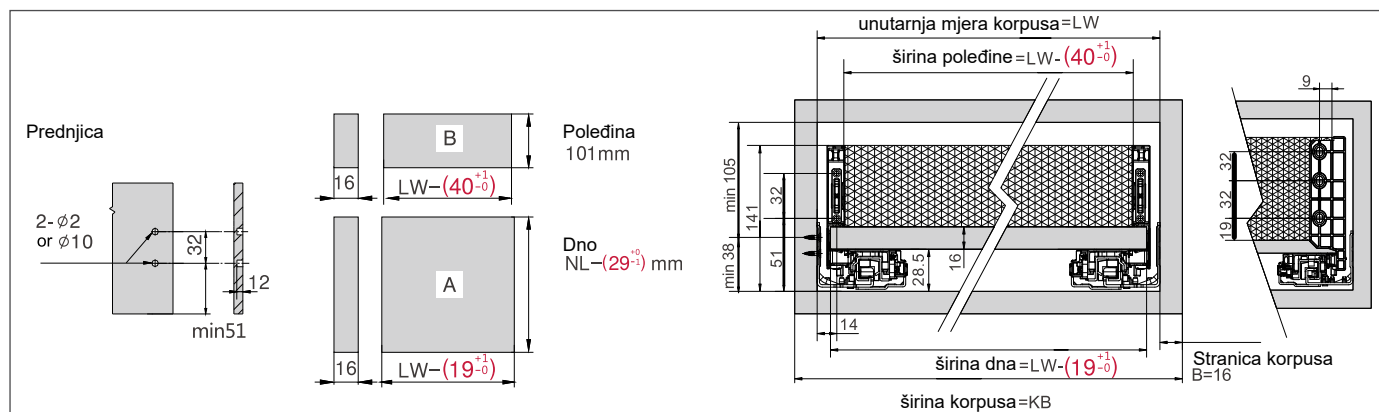
KB Širina korpusa
LW Unutarnja mjera korpusa
NL Nazivna mjera vodilice
LT Dubina korpusa



POTREBAN PROSTOR

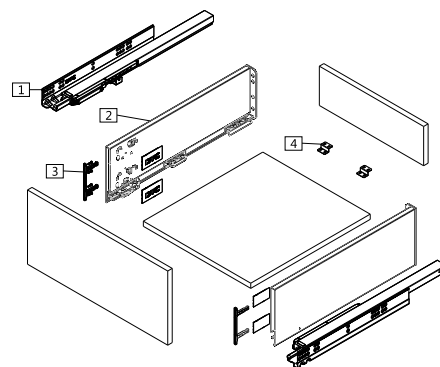


PREDNJICE, DNO I POLEDINA

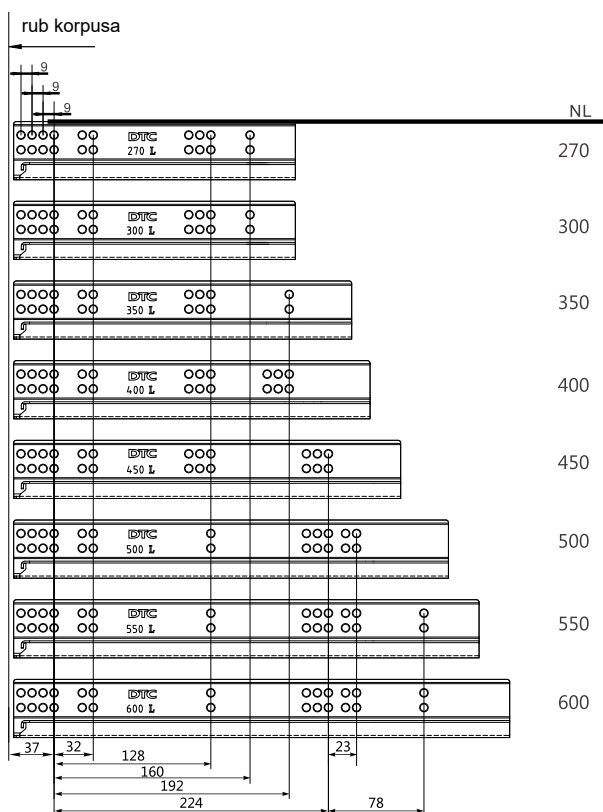


HD13 - HD BOX visine 172mm

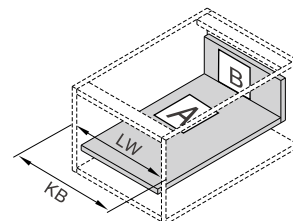
Artikl	Naziv	MJ
HD13350B	Ladica HD13 172/350, 40kg, BIJELA	KPL
HD13400B	Ladica HD13 172/400, 40kg, BIJELA	KPL
HD13450B	Ladica HD13 172/450, 40kg, BIJELA	KPL
HD13500B	Ladica HD13 172/500, 40kg, BIJELA	KPL
HD13550B	Ladica HD13 172/550, 40kg, BIJELA	KPL



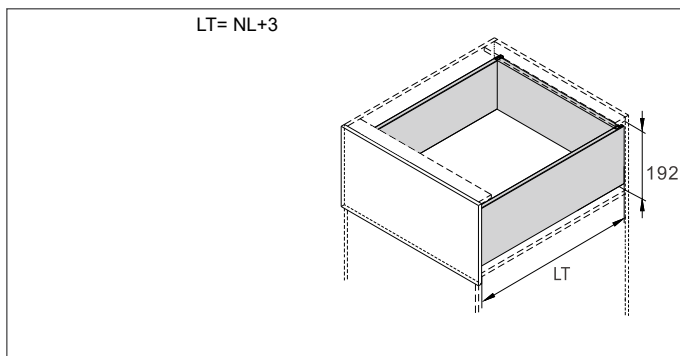
POZICIJE VIJAKA



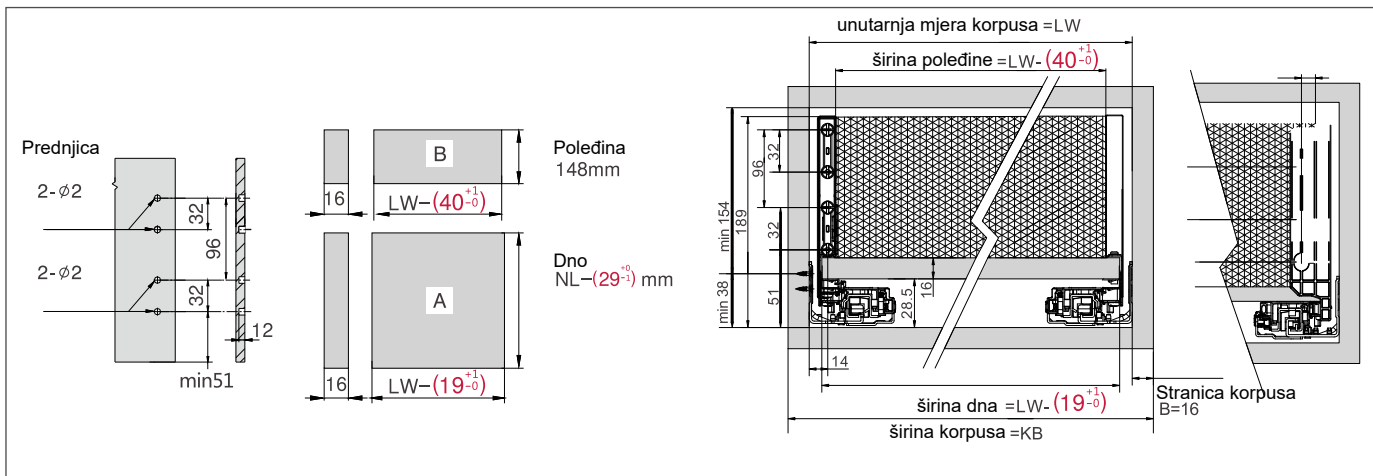
KB Širina korpusa
LW Unutarnja mjera korpusa
NL Nazivna mjera vodilice
LT Dubina korpusa



POTREBAN PROSTOR

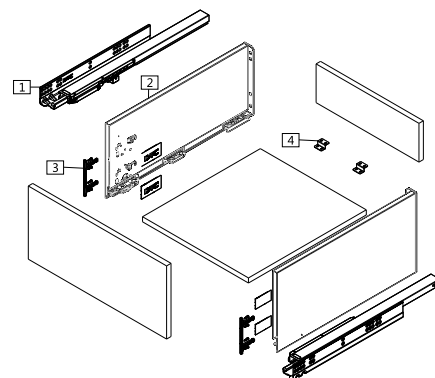


PREDNJICE, DNO I POLEDINA

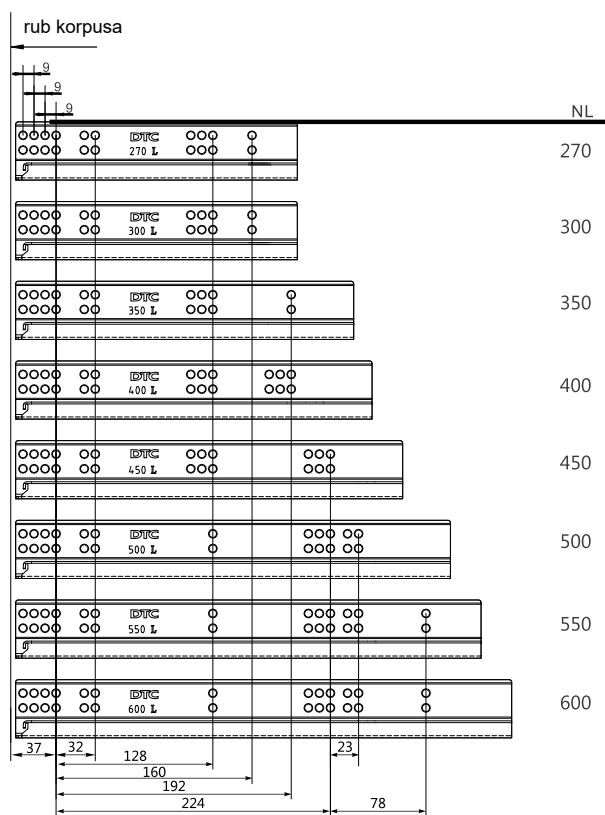


HD14 - HD BOX visine 253 mm

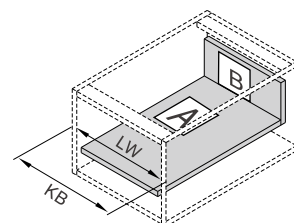
Artikl	Naziv	MJ
HD14350B	Ladica HD13 238/350, 40kg, BIJELA	KPL
HD14400B	Ladica HD13 238/400, 40kg, BIJELA	KPL
HD14450B	Ladica HD13 238/450, 40kg, BIJELA	KPL
HD14500B	Ladica HD13 238/500, 40kg, BIJELA	KPL
HD14550B	Ladica HD13 238/550, 40kg, BIJELA	KPL



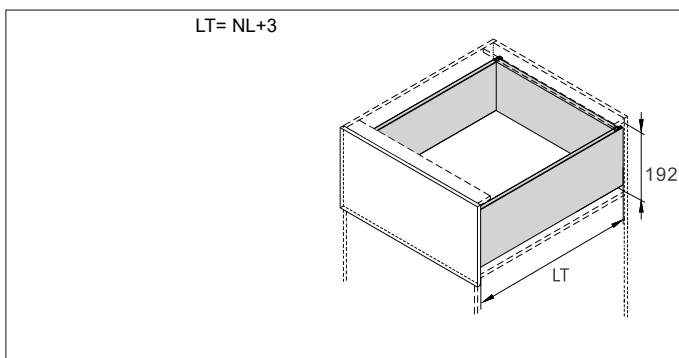
POZICIJE VIJAKA



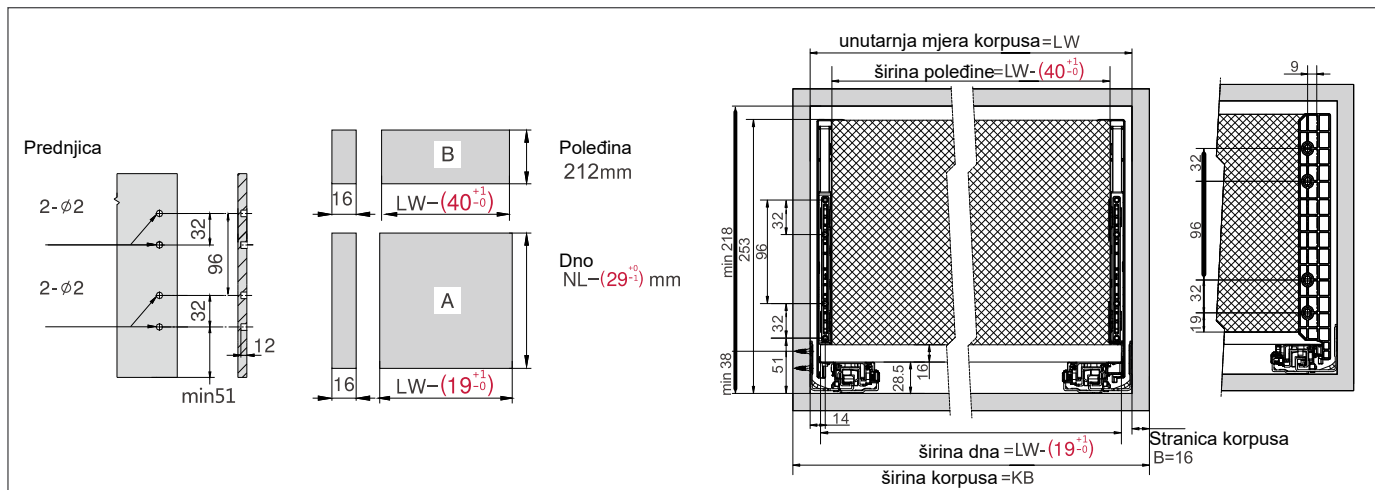
KB Širina korpusa
LW Unutarnja mjera korpusa
NL Nazivna mjera vodilice
LT Dubina korpusa



POTREBAN PROSTOR



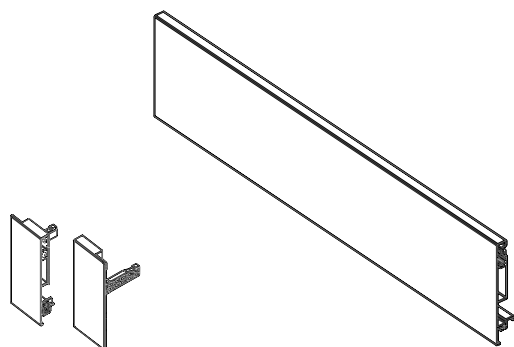
PREDNJICE, DNO I POLEDINA



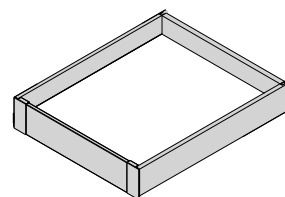
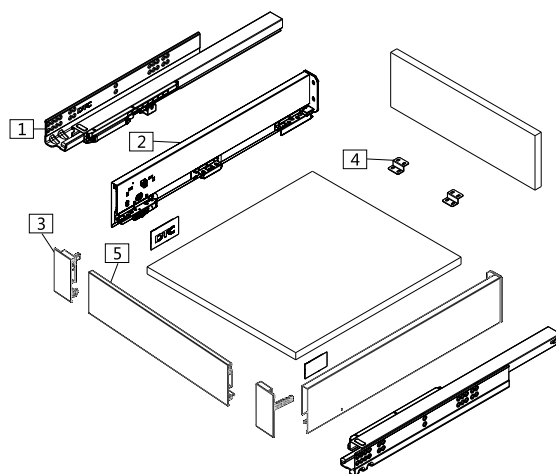
DTC OKOV - ladice i vodilice ladica



Slijepa prednjica za unutarnju ladicu HD11

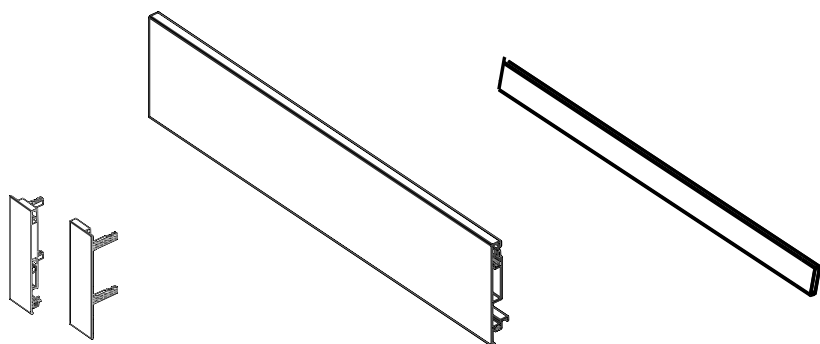


reže se po formuli: unutarnja širina
korpusa - 97mm



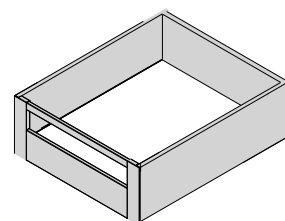
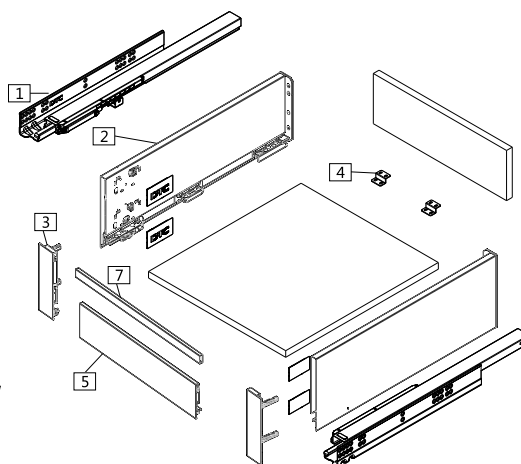
Artikl	Naziv	MJ
HDPSL88	Prihvat slijepa prednjice HD box = 88mm (SET) - BIJELI	SET
HTSL	Slijepa prednjica HT box, bijela, l=1100 mm	KPL

Slijepa prednjica za unutarnju ladicu HD13



reže se po formuli: unutarnja širina
korpusa - 97mm

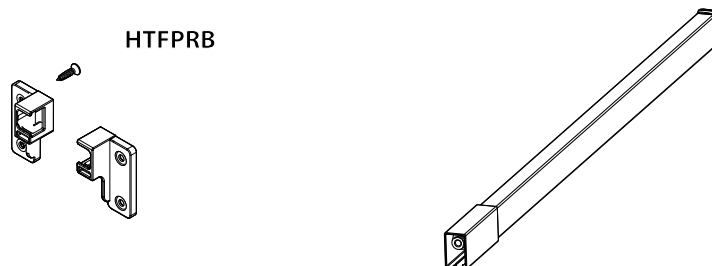
reže se po formuli: unutarnja širina
korpusa - 72mm



Artikl	Naziv	MJ
HDPLS172	Prihvat slijepa prednjice HD box = 172mm (SET) - BIJELI	SET
HTSL	Slijepa prednjica HT box, bijela, l=1100 mm	KPL
HTRNP	Reling za slijepu prednjicu HT box, l=1100mm	KOM

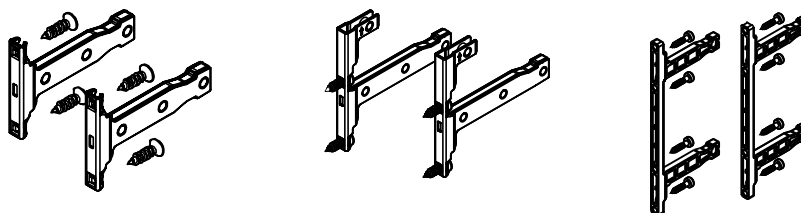
HD BOX - reling

Artikl	Naziv	MJ
HTR350B	Reling za HT 350mm, BELI	KPL
HTR400B	Reling za HT 400mm, BELI	KPL
HTR450B	Reling za HT 450mm, BELI	KPL
HTR500B	Reling za HT 500mm, BELI	KPL
HTR550B	Reling za HT 550mm, BELI	KPL
HTFPRB	HT fleksibilni prihvat relinga - bijeli	KPL



HD BOX - prihvat prednjice

Artikl	Naziv	MJ
HT11011	Prihvat prednjice za HD11 ladicu - cinčani (SET)	KPL
HT12011	Prihvat prednjice za HD12 ladicu - cinčani (SET)	KPL
HE13011	Prihvat prednjice za HD13 i HD14 ladicu- cinčani (SET)	KPL

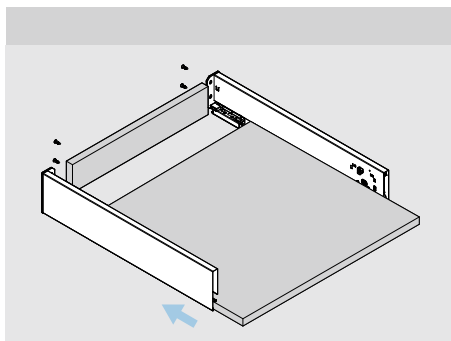


Prihvati prednjice su sastavni dio kompleta ladicu te ih nije potrebno naručivati zasebno!

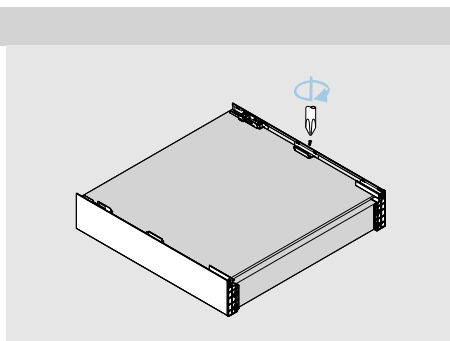
HD BOX - šablone

Artikl	Naziv	MJ
TB0101A	Šablona DTC za markiranje prednjice HT 11	KOM
HT1201A	Šablona DTC za markiranje prednjice HT12, HD12	KOM
HE1301	Šablona DTC za markiranje prednjice HD13	KOM

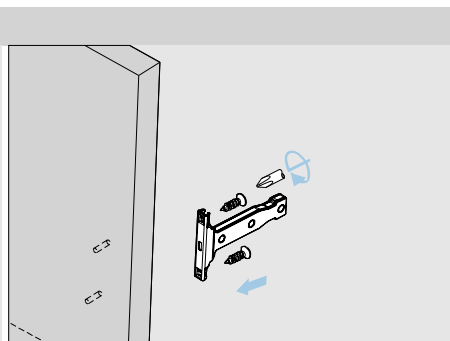




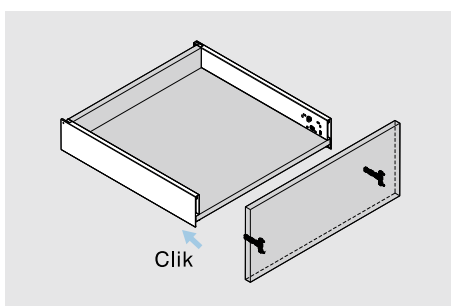
montaža poledine i dna



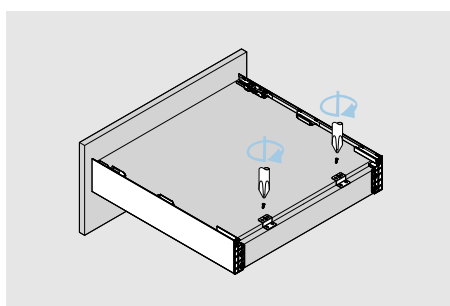
fiksiranje dna



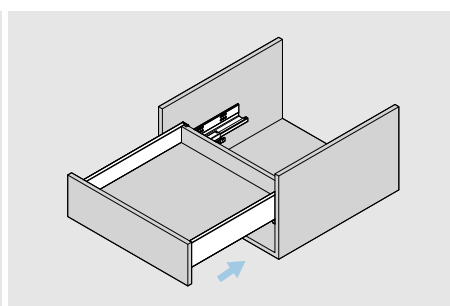
fiksiranje prihvata prednjice



montaža prednjice

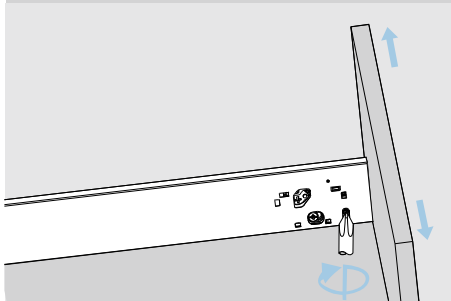


montaža prihvatnika leđa

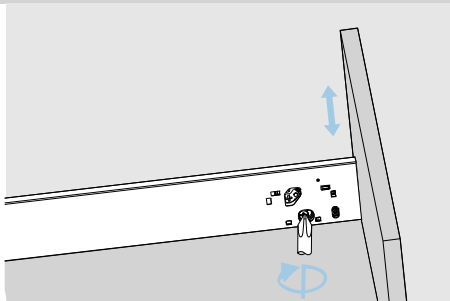


montaža ladice u element

podešavanje niske i srednje ladice

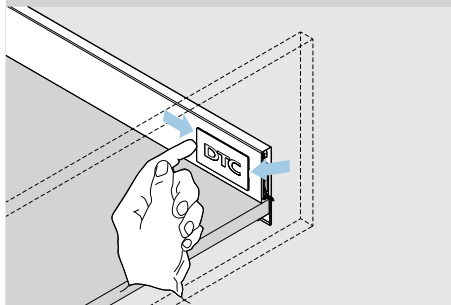


horizontalno podešavanje

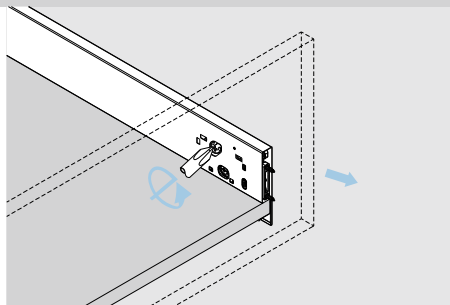


vertikalno podešavanje

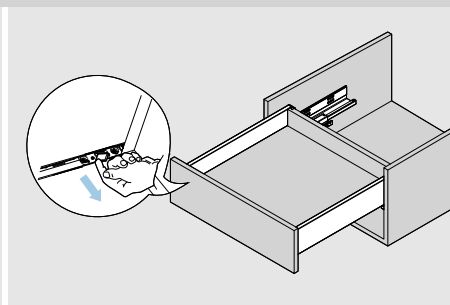
demontaža ladice niske



Maknuti poklopac

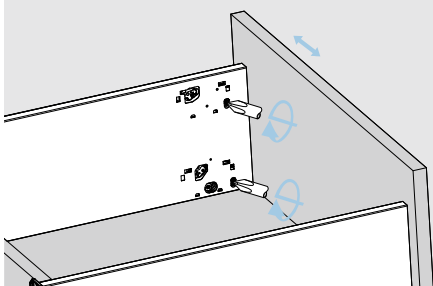


odvrnuti vijak da se otpusti prednjica

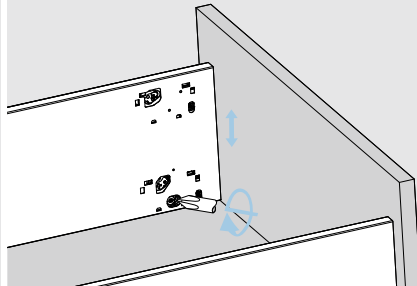


pritisnuti sklopku sa donje stranice ladice i izvući ladicu

podešavanje visoke ladice

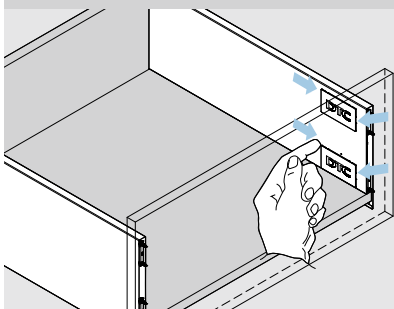


horizontalno podešavanje

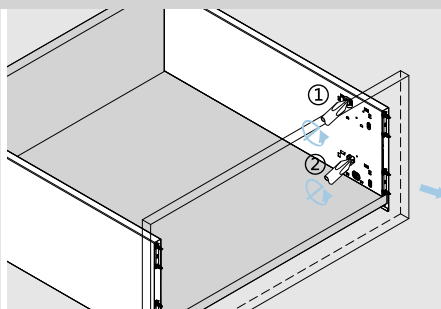


vertikalno podešavanje

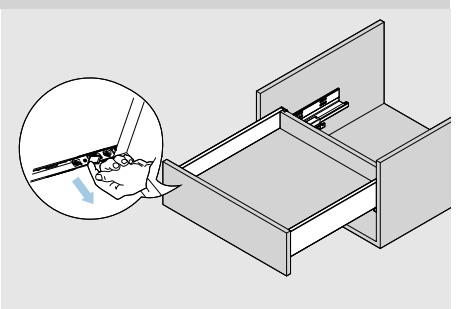
demontaža ladice visoke



Maknuti poklopac

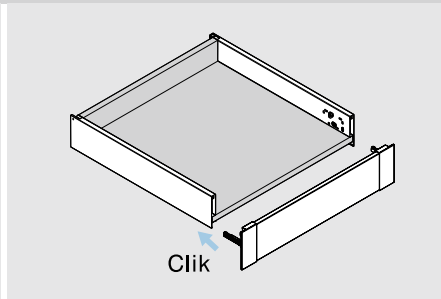
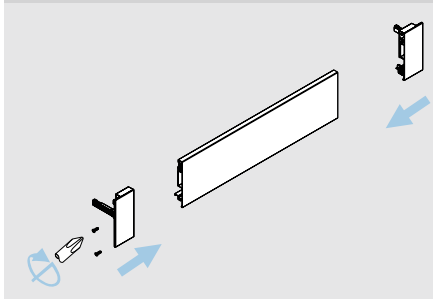


odvrtiti vijak da se otpusti prednjica

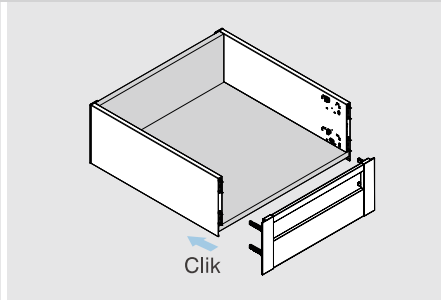
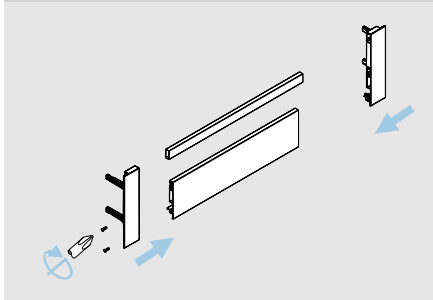


pritisnuti sklopku sa donje stranice ladice i izvući ladicu

montaža slijepe prednjice HD11



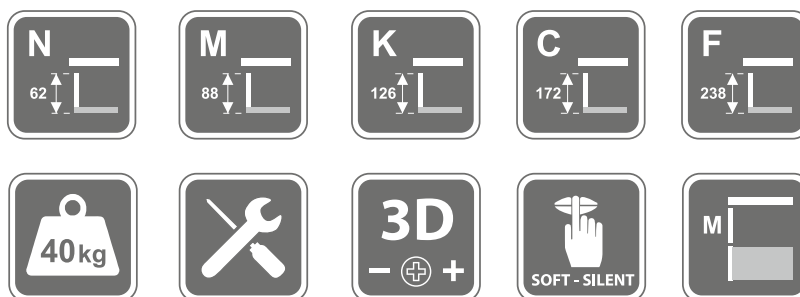
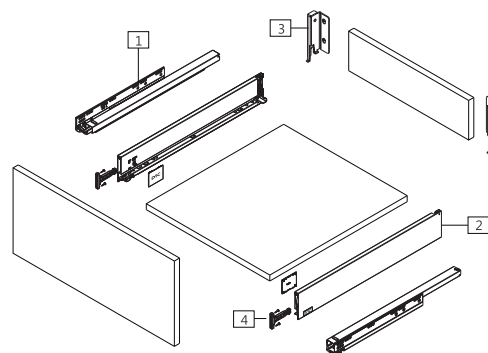
montaža slijepe prednjice HD13



HT BOX



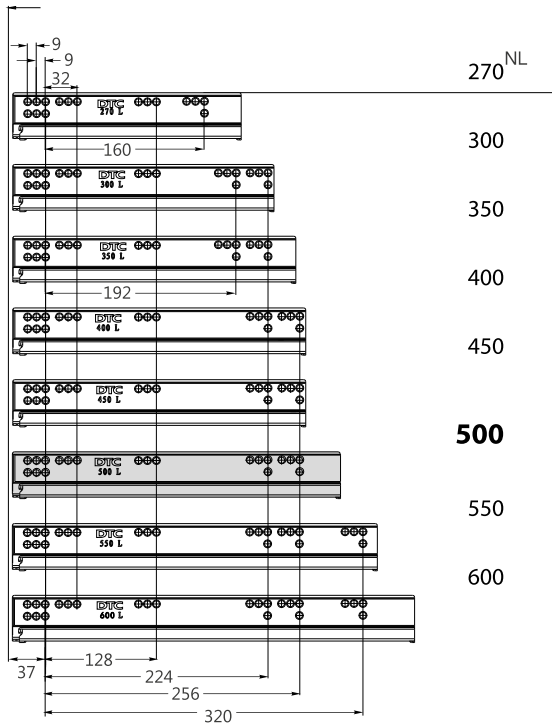
- Sinkronizirana vodilica
- Puna izvlaka s mekanim zatvaranjem
- Dinamička nosivost 40kg
- Metalne stranice od čelika, bojanje prašinom BIJELE
- 3D podešavanje
- „Silent system“ za miran i tih hod vidilica
- minimalistički dizajn - širina stranice 13mm
- dno 16mm - bez dodatnog glodanja



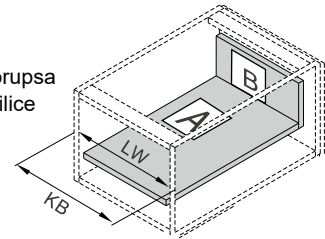
HT10 - HT BOX visine 62mm

Artikl	Naziv	MJ
HT10500B	Ladica DTC HT10, 62,5/500 mm, BIJELI, 40 kg	KPL

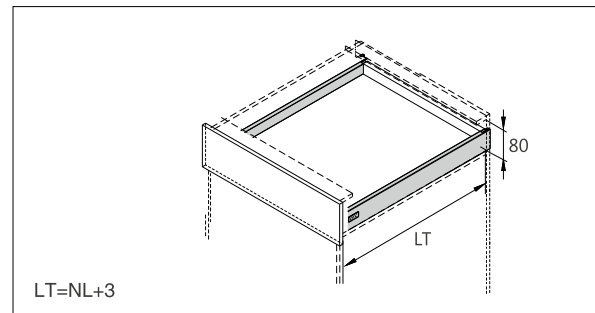
Rub korpusa



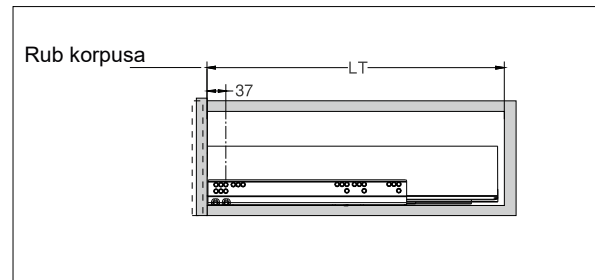
KB Širina korpusa
LW Unutarnja mjera korpusa
NL Nazivna mjera vodilice
LT Dubina korpusa



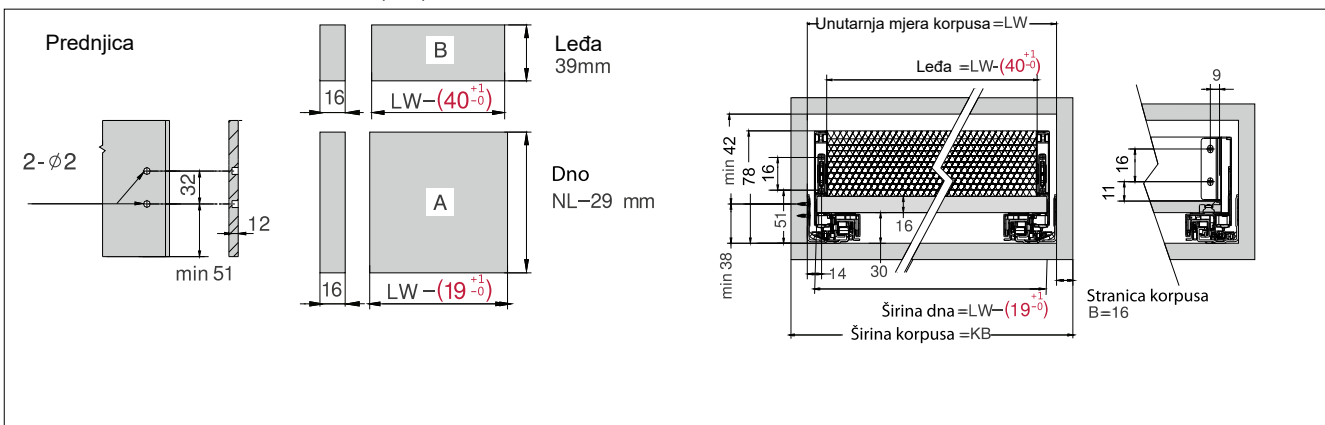
POTREBAN PROSTOR



MONTAŽNI PROSTOR

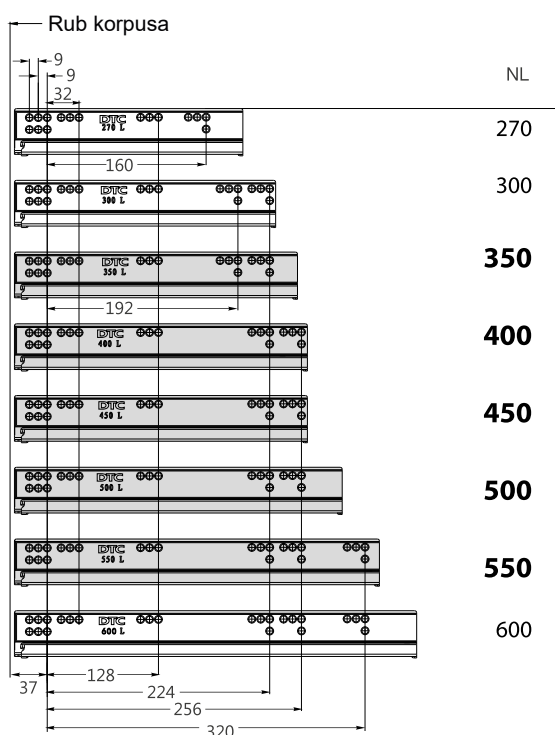


DIMENZIJE PREDNJICE, LEĐA i DNA (mm)

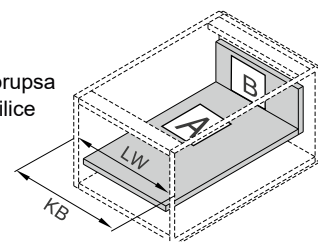


HT11 - HT BOX visine 88mm

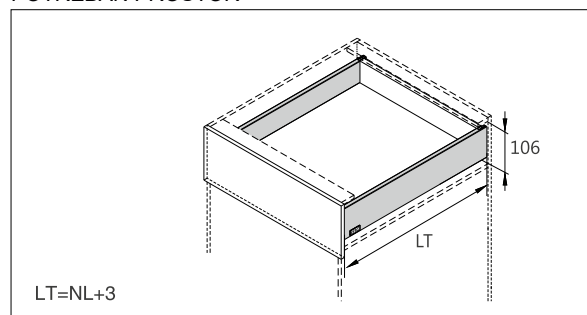
Artikl	Naziv	MJ
HT11350B	Ladica DTC HT11, 88/350 mm, BIJELA, 40 kg	KPL
HT11400B	Ladica DTC HT11, 88/400 mm, bijela, 40 kg	KPL
HT11450B	Ladica DTC HT11, 88/450 mm, bijela, 40 kg	KPL
HT11500B	Ladica DTC HT11, 88/500mm, BIJELI, 40 kg	KPL
HT11550B	Ladica DTC HT11, 88/550mm, BIJELI, 40 kg	KPL



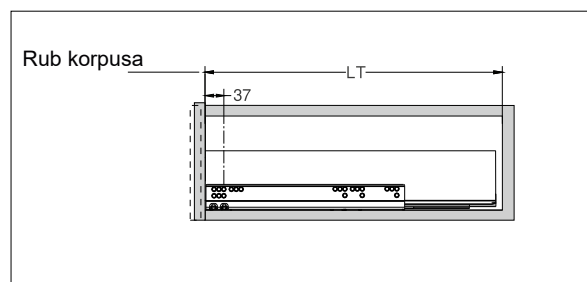
KB Širina korpusa
LW Unutarnja mjera korpusa
NL Nazivna mjera vodilice
LT Dubina korpusa



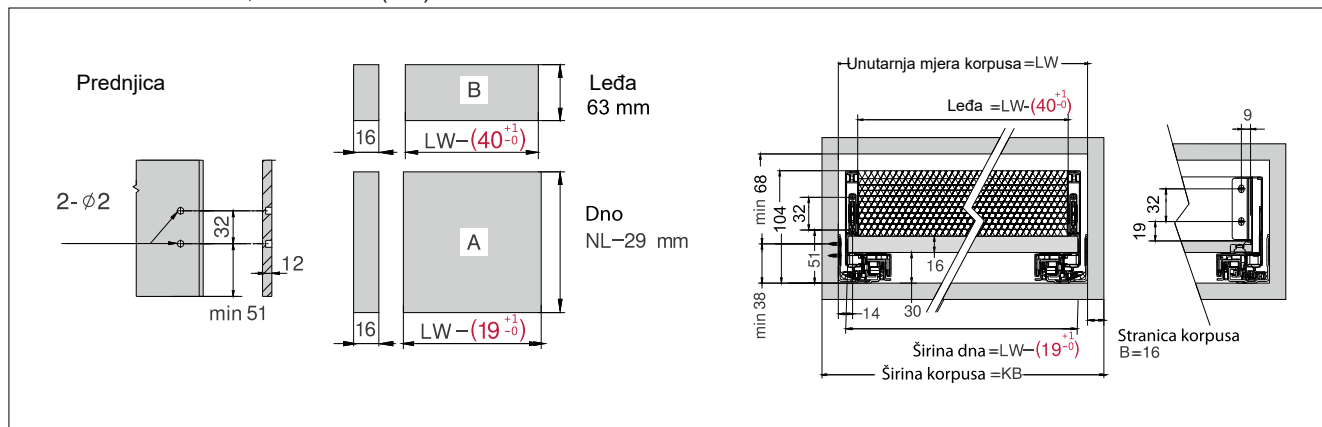
POTREBAN PROSTOR



MONTAŽNI PROSTOR

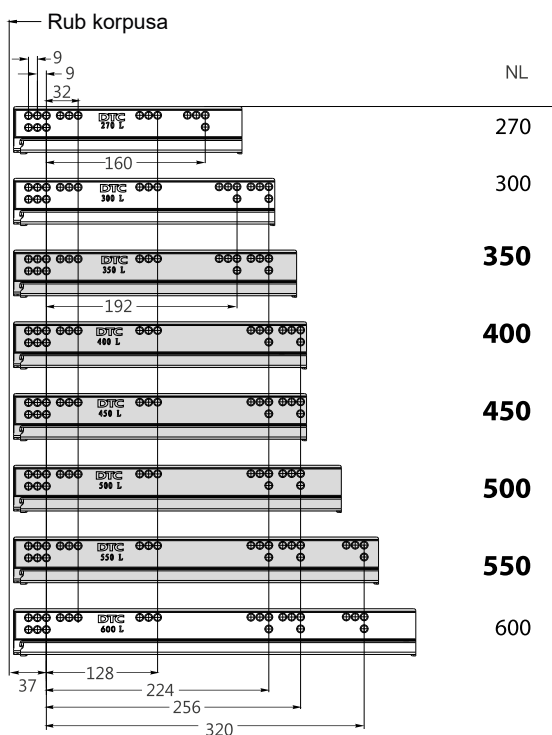


DIMENZIJE PREDNJICE, LEĐA I DNA (mm)

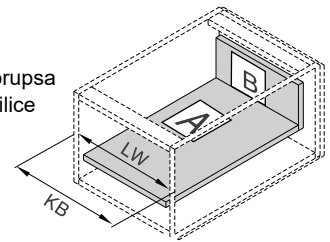


HT12 - HT BOX visine 126mm

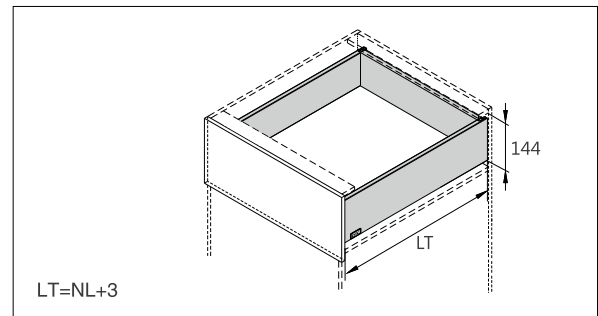
Artikl	Naziv	MJ
HT12350B	Ladica DTC HT12, 126/350mm, BIJELI, 40 kg	KPL
HT12400B	Ladica DTC HT12, 126/400mm, BIJELI, 40 kg	KPL
HT12450B	Ladica DTC HT12, 126/450 mm, BIJELA, 40 kg	KPL
HT12500B	Ladica DTC HT11, 126/500mm, BIJELI, 40 kg	KPL
HT12550B	Ladica DTC HT12, 126/550 mm, BIJELA, 40 kg	KPL



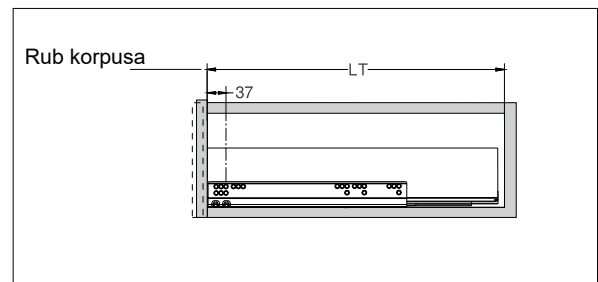
KB Širina korpusa
LW Unutarnja mjera korpusa
NL Nazivna mjera vodilice
LT Dubina korpusa



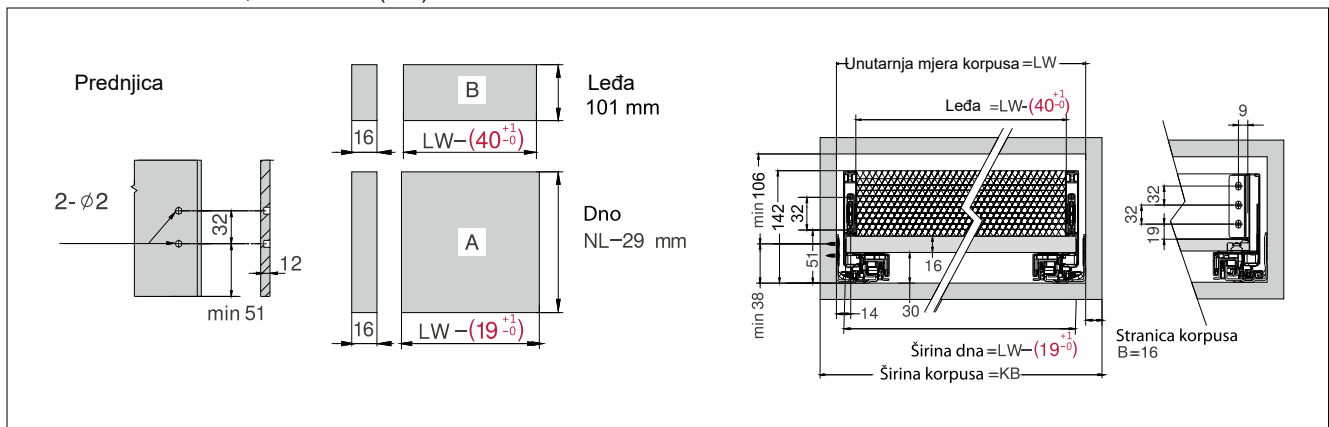
POTREBAN PROSTOR



MONTAŽNI PROSTOR

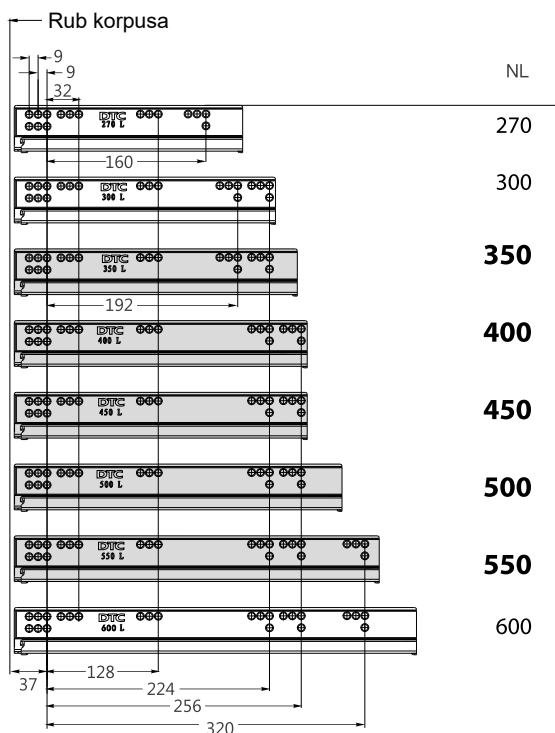


DIMENZIJE PREDNJICE, LEĐA i DNA (mm)

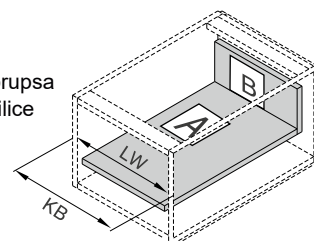


HT13 - HT BOX visine 172mm

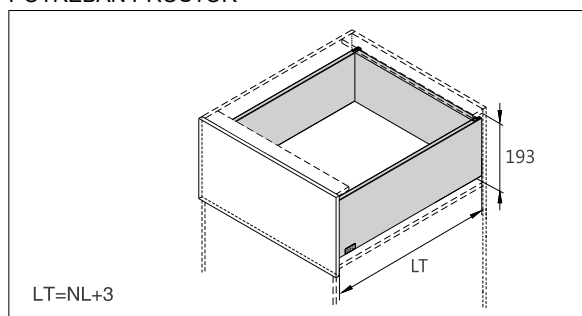
Artikl	Naziv	MJ
HT13350B	Ladica DTC HT12, 172/350mm, BIJELI, 40 kg	KPL
HT13400B	Ladica DTC HT13, 172/400mm, BIJELI, 40 kg	KPL
HT13450B	Ladica DTC HT13, 172/450 mm, BIJELA, 40 kg	KPL
HT13500B	Ladica DTC HT11, 172/500mm, BIJELI, 40 kg	KPL
HT13550B	Ladica DTC HT13, 172/550 mm, BIJELA, 40 kg	KPL



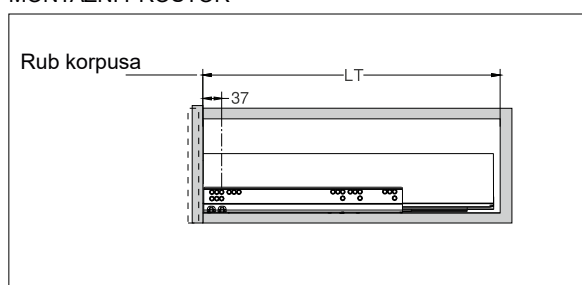
KB Širina korpusa
LW Unutarnja mjera korpusa
NL Nazivna mjera vodilice
LT Dubina korpusa



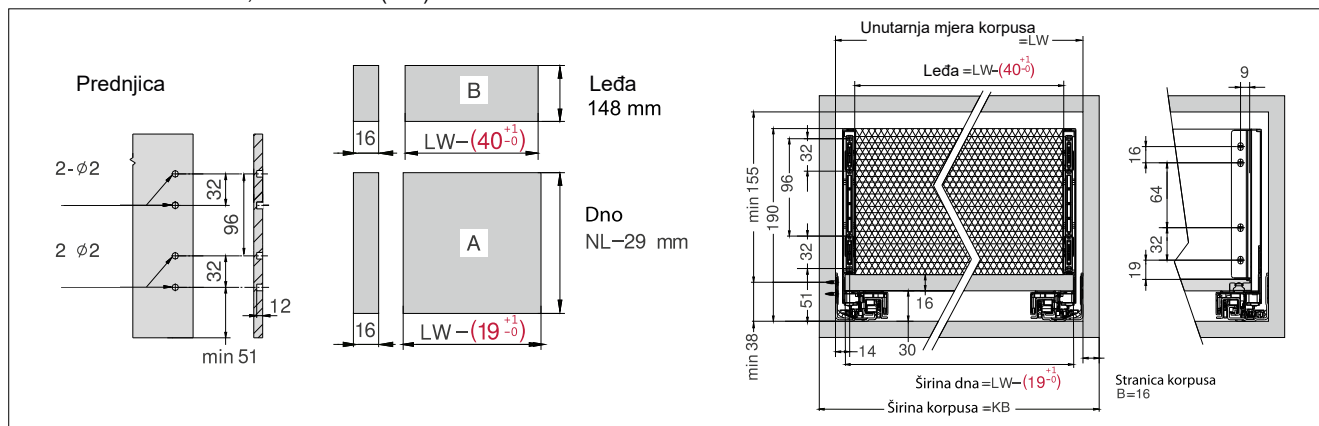
POTREBAN PROSTOR



MONTAŽNI PROSTOR

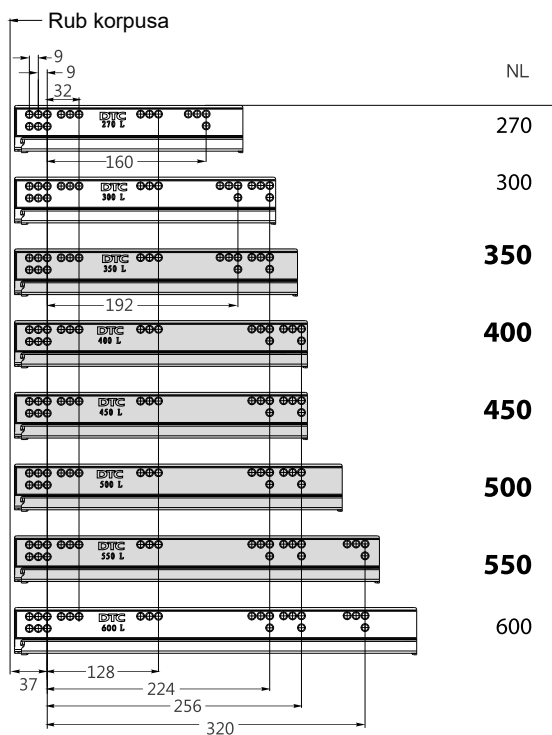


DIMENZIJE PREDNJICE, LEDA I DNA (mm)

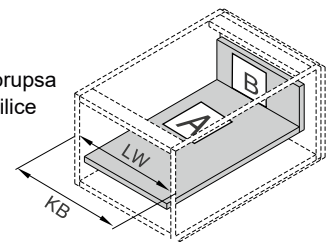


HT14 - HT BOX visine 238mm

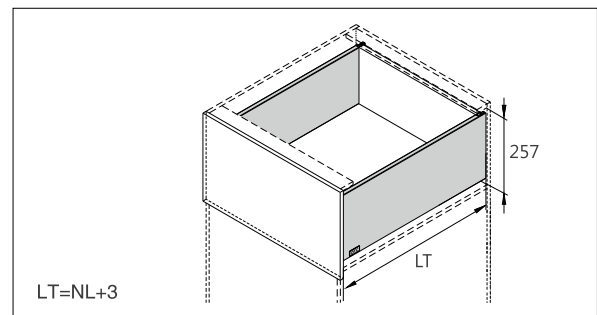
Artikl	Naziv	MJ
HT14350B	Ladica DTC HT14, 238/350 mm, bijela, 40 kg	KPL
HT14400B	Ladica DTC HT14, 238/400 mm, bijela, 40 kg	KPL
HT14450B	Ladica DTC HT14, 238/450 mm, bijela, 40 kg	KPL
HT14500B	Ladica DTC HT14, 238/500 mm, bijela, 40 kg	KPL
HT14550B	Ladica DTC HT13, 238/550 mm, BIJELA, 40 kg	KPL



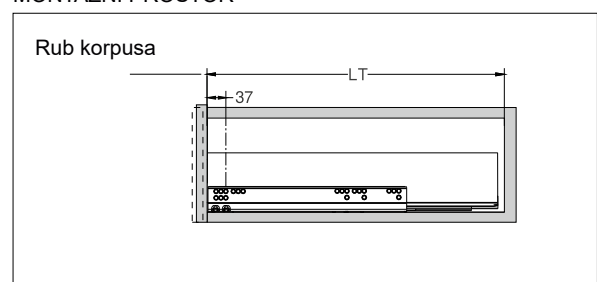
KB Širina korpusa
LW Unutarnja mjera korpusa
NL Nazivna mjera vodilice
LT Dubina korpusa



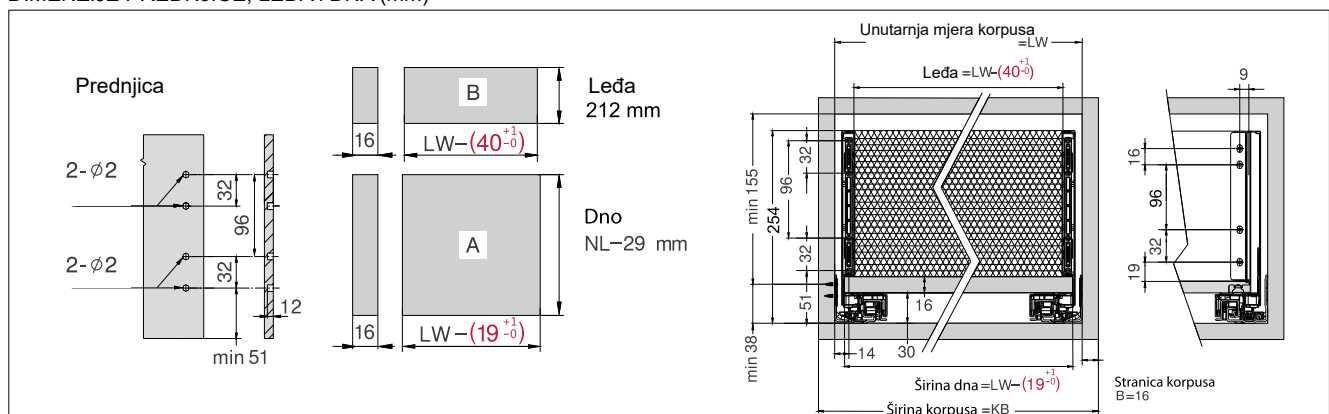
POTREBAN PROSTOR



MONTAŽNI PROSTOR



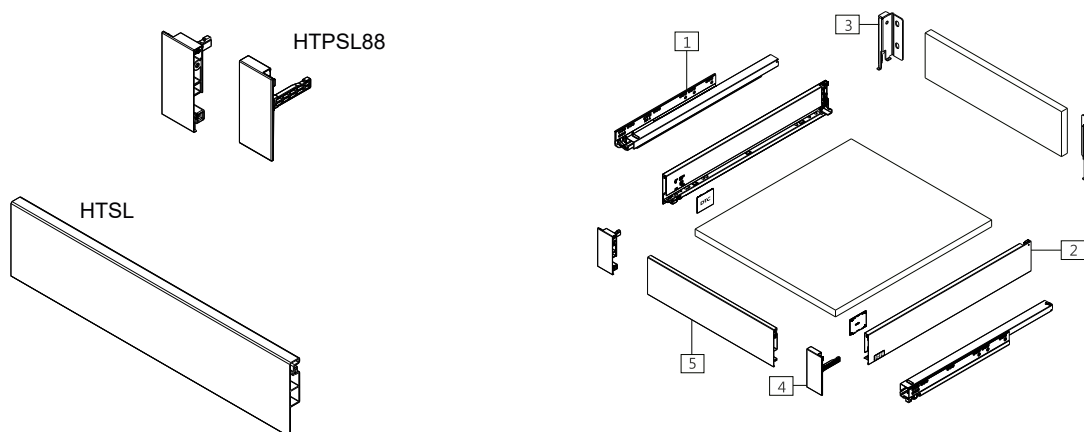
DIMENZIJE PREDNJICE, LEĐA i DNA (mm)



HT BOX - slijepa prednjica za unutarnju ladicu - visina 88mm

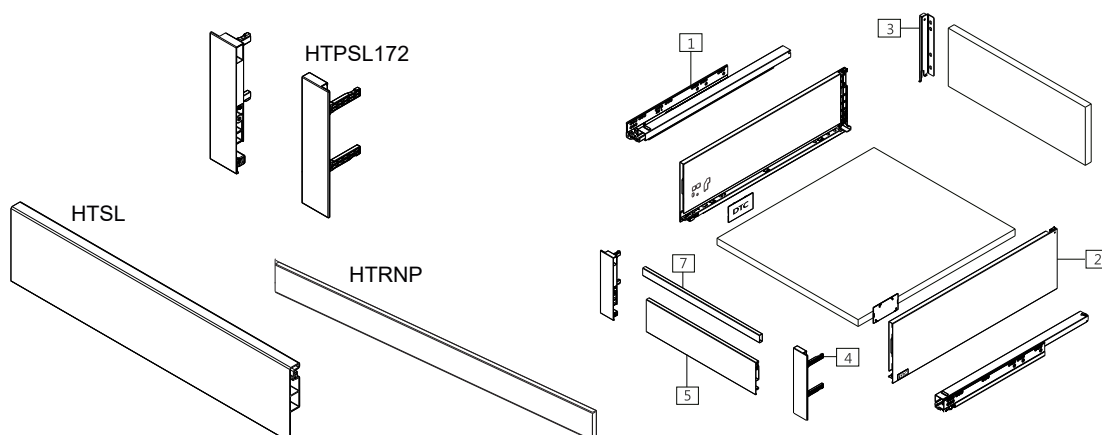


Artikl	Naziv	MJ
HTSL	Slijepa prednjica HT box, bijela, l=1100 mm	KPL
HTPSL88	Prihvat slijepa prednjice HT box, h=88 mm	KPL



HT BOX - slijepa prednjica za unutarnju ladicu - visina 172mm

Artikl	Naziv	MJ
HTSL	Slijepa prednjica HT box, bijela, l=1100 mm	KPL
HTPSL172	Prihvat slijepa prednjice HT box, h=172 mm	KPL
HTRNP	Reling za slijepu prednjicu HT box, l=1100mm	KOM

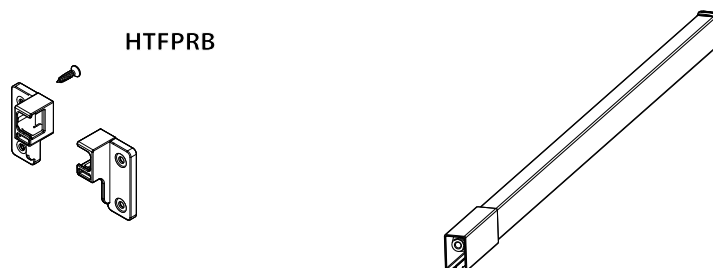


Slijepa prednjica se reže po formuli - LW-97

Reling za unutarnju ladicu se reže - LW-72

HT BOX - dodaci

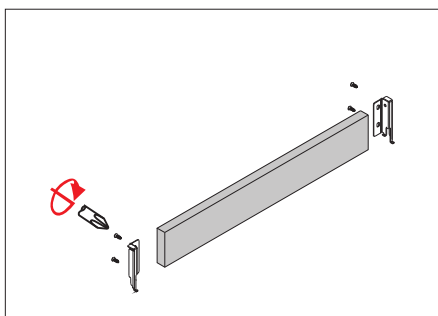
Artikl	Naziv	MJ
HTR350B	Reling za HT 350mm, BELI	KPL
HTR400B	Reling za HT 400mm, BELI	KPL
HTR450B	Reling za HT 450mm, BELI	KPL
HTR500B	Reling za HT 500mm, BELI	KPL
HTR550B	Reling za HT 550mm, BELI	KPL
HTFPRB	HT fleksibilni prihvat relinga - bijeli	KPL



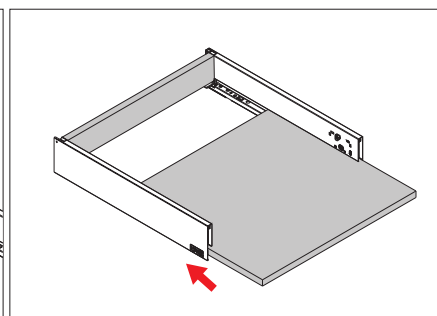
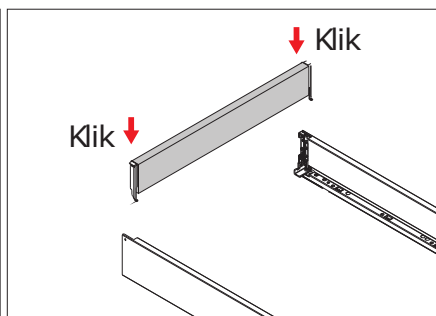
HT BOX - šablone

Artikl	Naziv	MJ
TB0101A	Šablona DTC za markiranje prednjice HT 11	KOM
TB0301A	Šablona DTC za markiranje prednjice HT 14	KOM

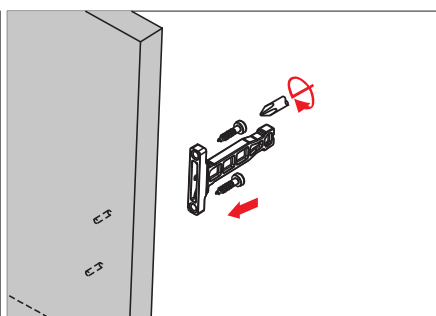
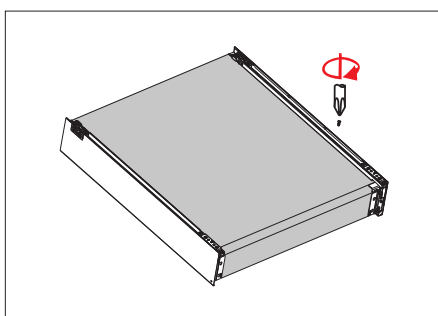




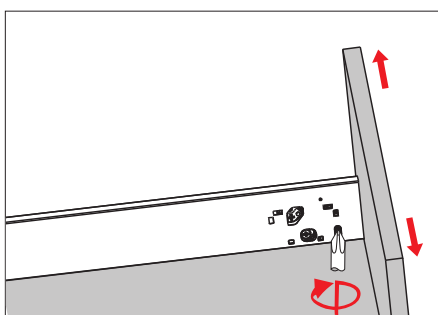
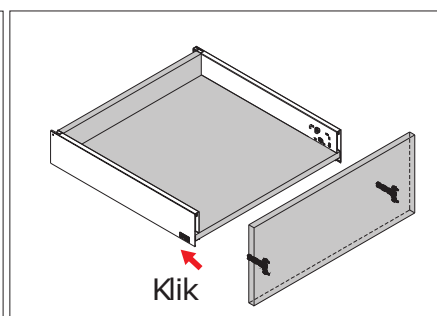
montaža poledine



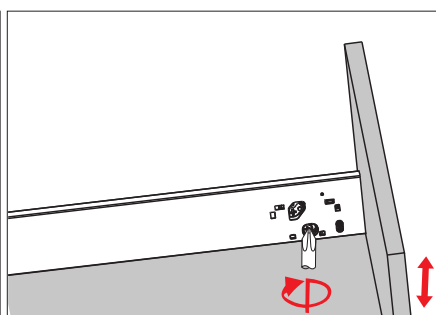
montaža dna



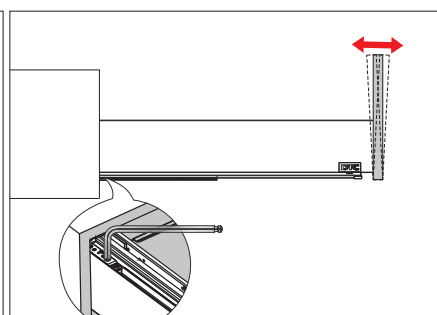
montaža prednjice



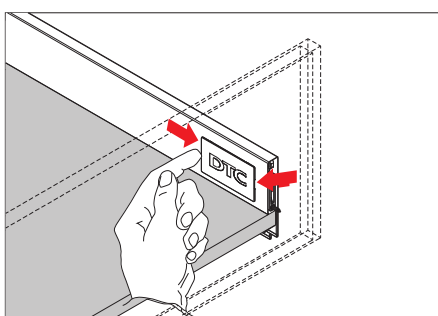
horizontalno podešavanje



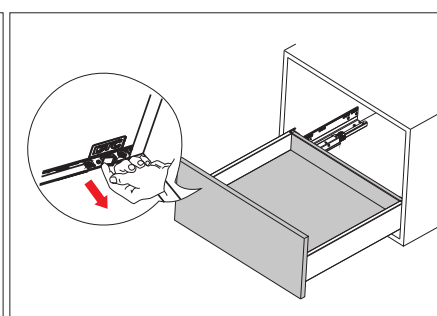
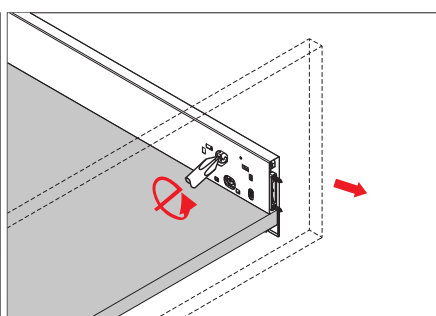
vertikalno podešavanje



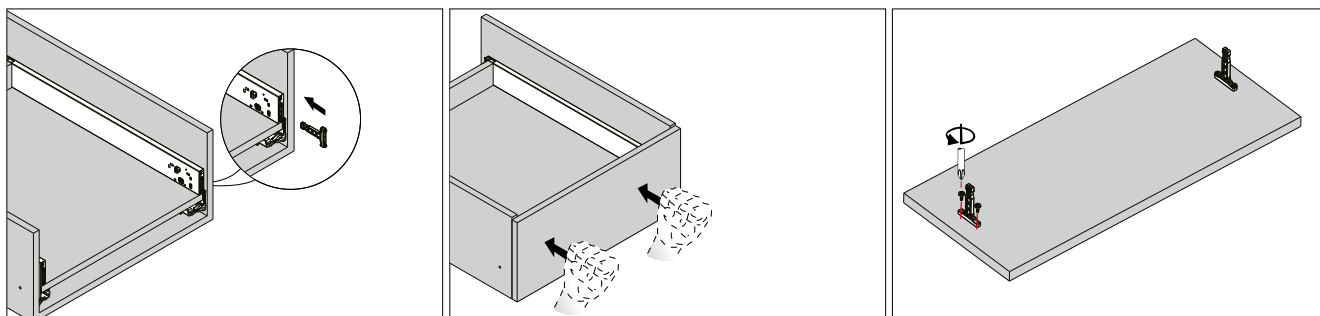
podešavanje naklona



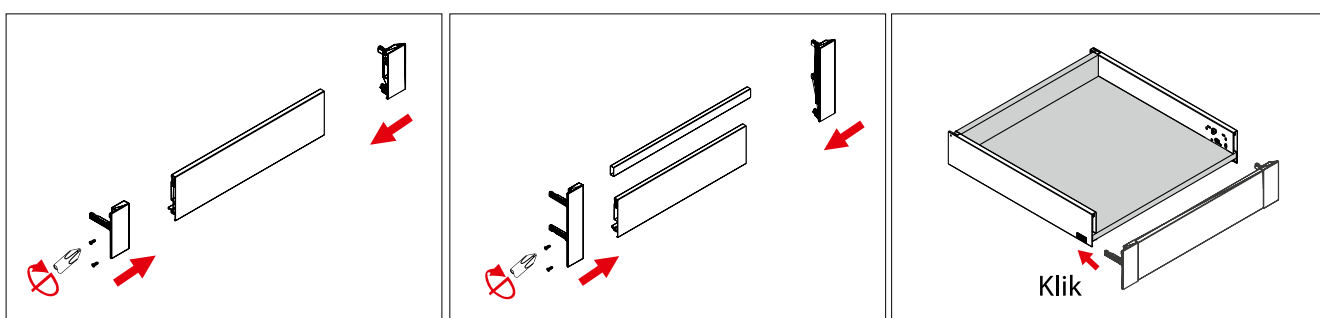
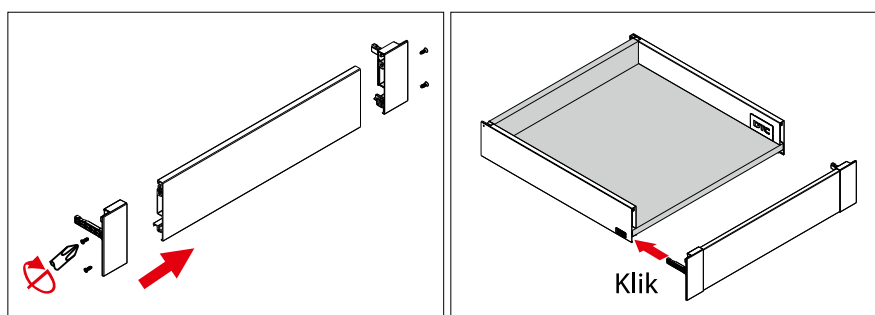
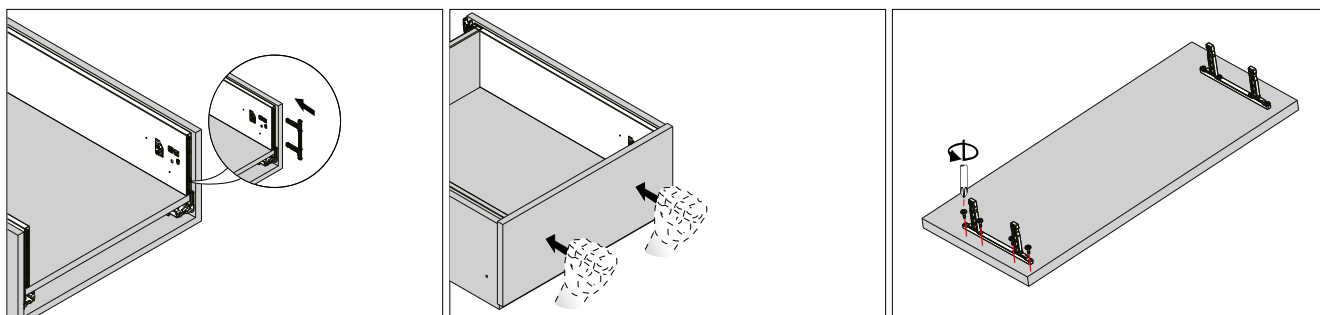
demontaža ladice



HT BOX - montaža slijepe prednjice



montaža dna



G serija - skrivene vodilice za drvenu ladicu

Serija G – robusna skrivena vodilica za drvenu ladicu s mekim zatvaranjem ili otvaranjem na potisak (push-open sistem). Izdržljiva i tiha pri punom opterećenju.

- Dužine 300-550mm
- Dinamička nosivost 30kg
- Djelomična izvlaka
- Vertikalno podešavanje + 3mm
- Montaža i podešavanje bez alata

G80C

Artikl	Naziv	MJ
G80C300	Vodilica G80C, 300mm, 25kg, DI	KPL
G80C350	Vodilica G80C, 350mm, 25kg, DI	KPL
G80C400	Vodilica G80C, 400mm, 25kg, DI	KPL
G80C450	Vodilica G80C, 450mm, 25kg, DI	KPL
G80C500	Vodilica G80C, 500mm, 25kg, DI	KPL
G80C550	Vodilica G80C, 550mm, 25kg, DI	KPL



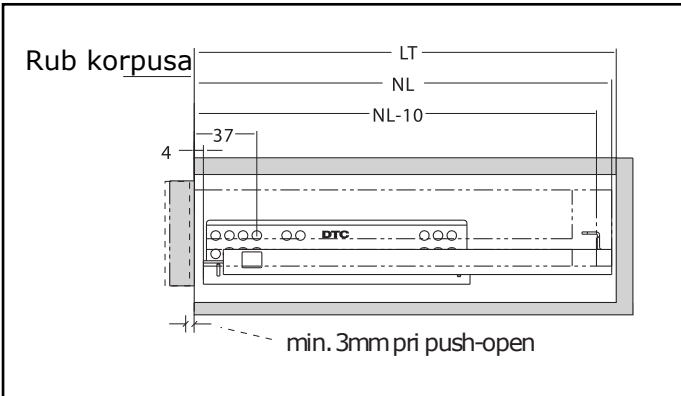
G07A

Artikl	Naziv	MJ
G07A350	Vodilica G07A, 350mm, push to open	KPL
G07A400	Vodilica G07A, 400mm, push to open	KPL
G07A450	Vodilica G07A, 450mm, push to open	KPL
G07A500	Vodilica G07A, 500mm, push to open	KPL
G07A550	Vodilica G07A, 550mm, push to open	KPL

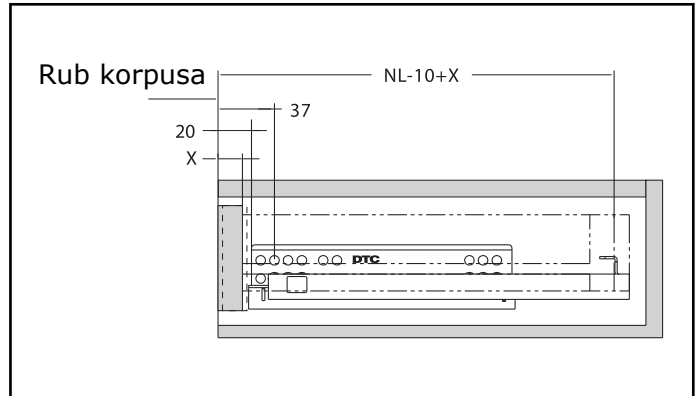


G serija- mjere

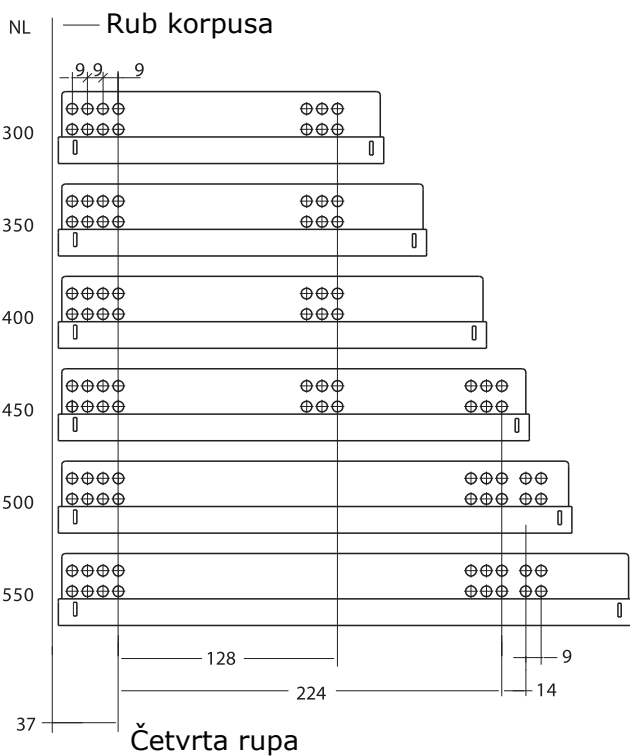
NL= nazivna mjera LT=dubina korpusa standardna ladica LTmin= NL+3 unutarnja ladica LT min= NL+21



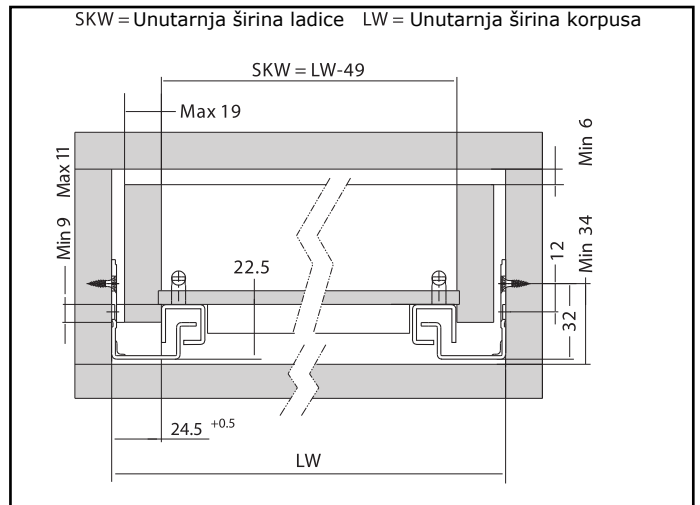
Klasična ladica



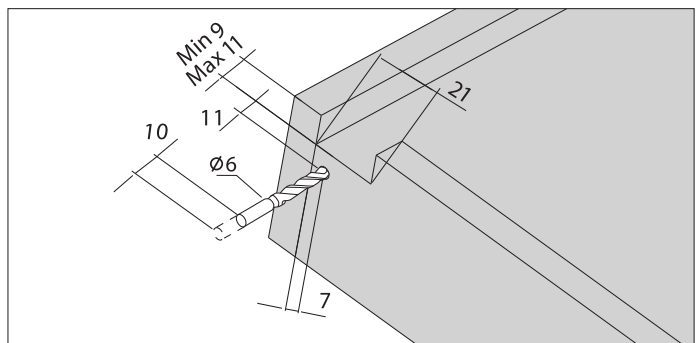
Unutarnja ladica



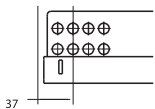
Četvrta rupa



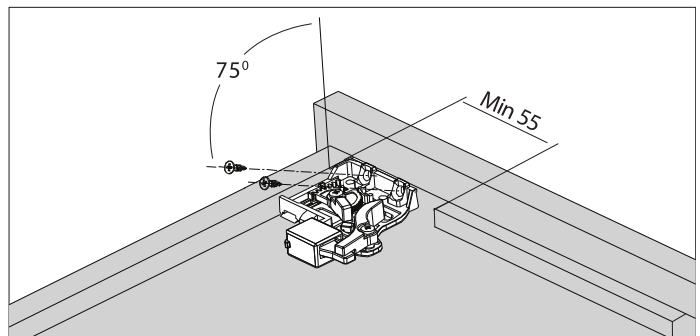
Priprema poledine



Druga rupa za montažu unutarnje ladice



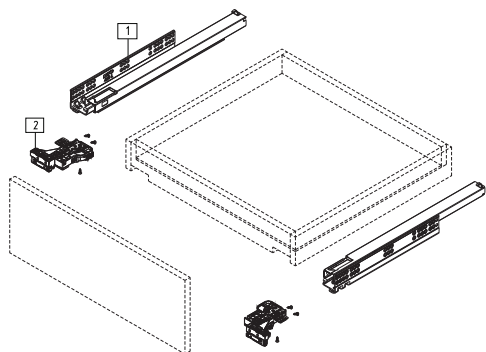
Postavljanje sklopki



TS i TF serija - skrivene vodilice za drvenu ladicu

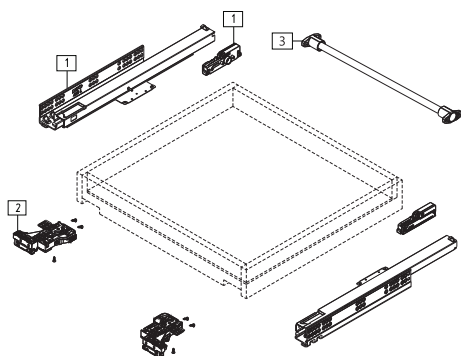
- Dinamička nosivost: TS10 40kg/ TS11 60kg
- Dužina: 250-750 mm, puna izvlaka
- „Silent system“ za miran i tih rad vodilice
- 3D podešavanje, vertikalno: 0-2,5mm, horizontalno: +/- 1,5mm, dubinski: 0-3mm
- sinkronizacija preko sinkronizacijske palice do dužine 1100mm

Vodilica TS - soft-close puna izvlaka



Artikl	Naziv	MJ
TS10250	Vodilica TS, 250mm, 40kg, PI	KPL
TS10270	Vodilica TS, 270mm, 40kg, PI	KPL
TS10300	Vodilica TS, 300mm, 40kg, PI	KPL
TS10350	Vodilica TS, 350mm, 40kg, PI	KPL
TS10400	Vodilica TS, 400mm, 40kg, PI	KPL
TS10450	Vodilica TS, 450mm, 40kg, PI	KPL
TS10500	Vodilica TS, 500mm, 40kg, PI	KPL
TS10550	Vodilica TS, 550mm, 40kg, PI	KPL
TS10600	Vodilica TS, 600mm, 40kg, PI	KPL
TS11650	Vodilica TS, 650mm, 60kg, PI	KPL
TS11700	Vodilica TS, 700mm, 60kg, PI	KPL
TS11750	Vodilica TS, 750mm, 60kg, PI	KPL

Vodilica TF - push-open, puna izvlaka

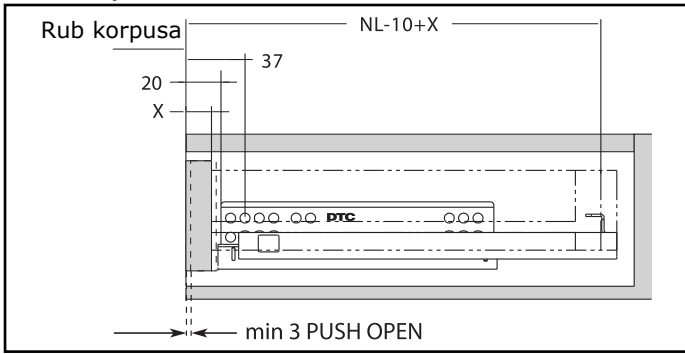


Artikl	Naziv	MJ
TF10300	Vodilica TF, 300mm, 40kg, PI, push-open	KPL
TF10350	Vodilica TF, 350mm, 40kg, PI, push-open	KPL
TF10400	Vodilica TF, 400mm, 40kg, PI, push-open	KPL
TF10450	Vodilica TF, 450mm, 40kg, PI, push-open	KPL
TF10500	Vodilica TF, 500mm, 40kg, PI, push-open	KPL
TF10550	Vodilica TF, 550mm, 40kg, PI, push-open	KPL
TF10600	Vodilica TF, 600mm, 40kg, PI, push-open	KPL
TF10POSP	TF10 Sinkronizacijska palica 1100mm	KOM
TF10POVE	Vodilica TF10 push open vezni element, palice i vodilica	KPL

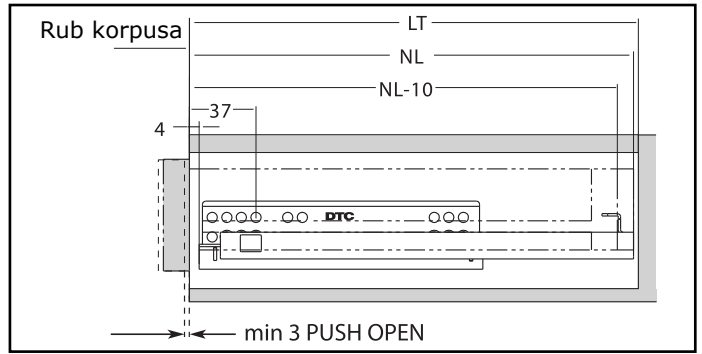
TS serija- mjere

NL= nazivna mjera LT=dubina korpusa standardna ladica LT min= NL+3 unutarnja ladica LT min= NL+21

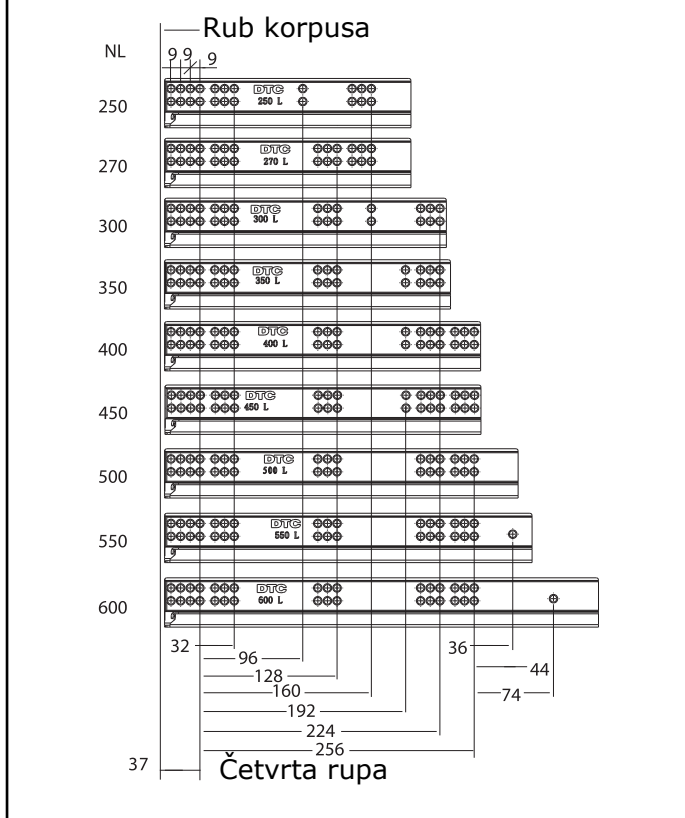
unutarnja ladica



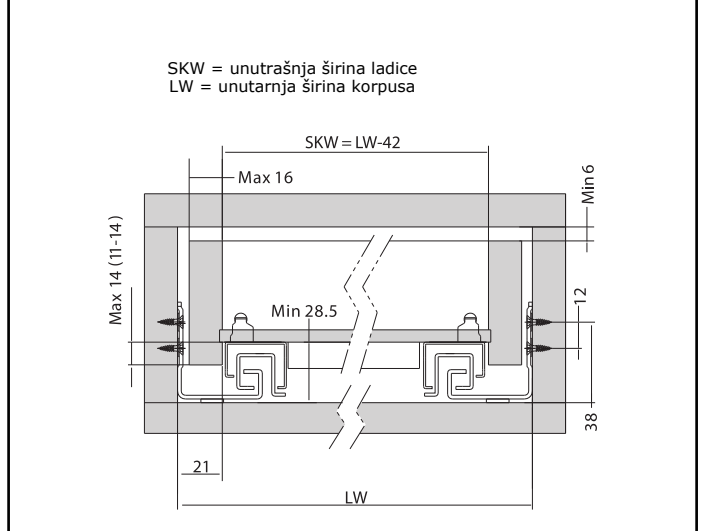
standardna ladica



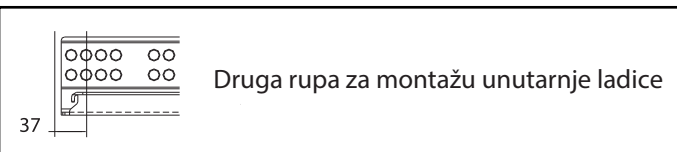
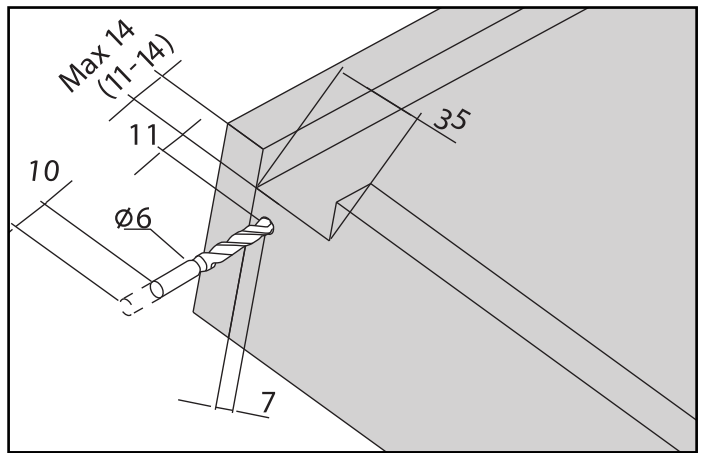
montaža vodilica TS10 i TF10



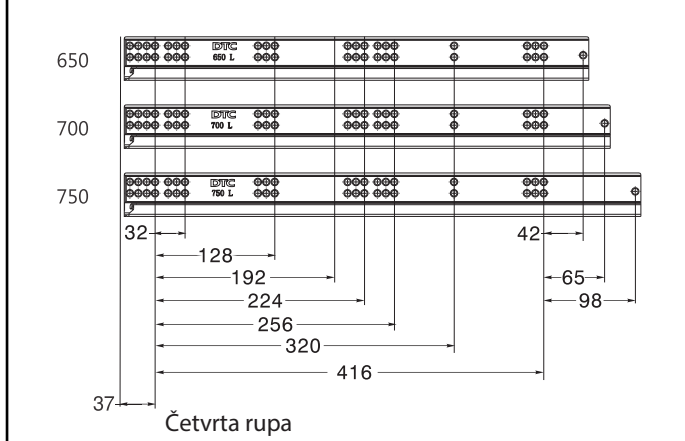
mjere montaže



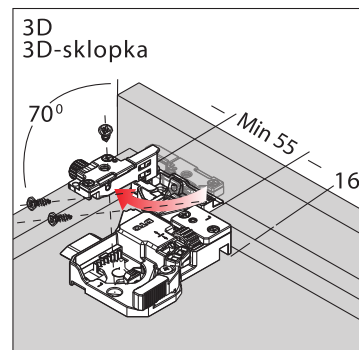
priprema poledine



montaža vodilica TS11



montaža sklopke vodilice



F serija - ladica sa metalnim stranicama

F-serija je ekonomična i kompaktna izvedba ladica sa metalnom stranicom. Precizna izrada omogućava iznimno tih i miran tok vodilice.

- Dinamička nosivost: 25kg
- Samozatvaranje
- 2D podešavanje prednjice
- Dužine 250-550mm
- Bijela boja



F12

Artikl	Naziv	MJ
F12250B	BOX 86 x 250 mm, bijela	KPL
F12300B	BOX 86 x 300 mm, bijela	KPL
F12350B	BOX 86 x 350 mm, bijela	KPL
F12400B	BOX 86 x 400 mm, bijela	KPL
F12450B	BOX 86 x 450 mm, bijela	KPL
F12500B	BOX 86 x 500 mm, bijela	KPL
F12550B	BOX 86 x 550 mm, bijela	KPL



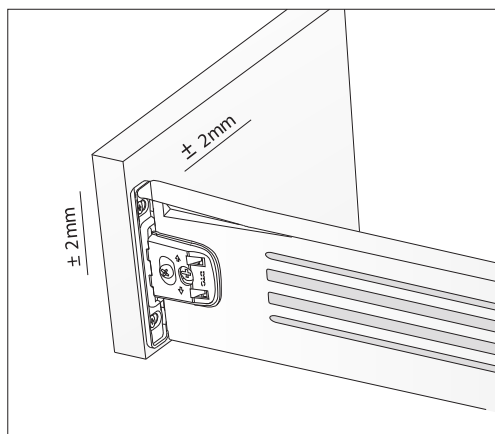
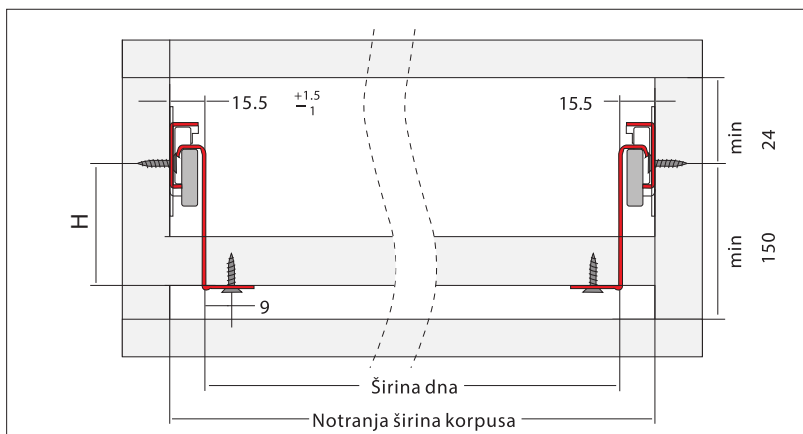
F13

Artikl	Naziv	MJ
F13250B	BOX 118 x 250 mm, bijela	KPL
F13300B	BOX 118 x 300 mm, bijela	KPL
F13350B	BOX 118 x 350 mm, bijela	KPL
F13400B	BOX 118 x 400 mm, bijela	KPL
F13450B	BOX 118 x 450 mm, bijela	KPL
F13500B	BOX 118 x 500 mm, bijela	KPL
F13550B	BOX 118 x 550 mm, bijela	KPL



F14

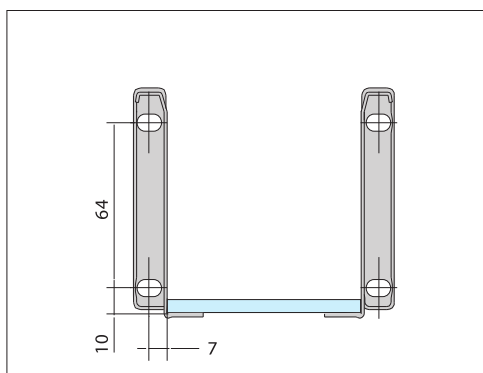
Artikl	Naziv	MJ
F14250B	BOX 150 x 250 mm, bijela	KPL
F14300B	BOX 150 x 300 mm, bijela	KPL
F14350B	BOX 150 x 350 mm, bijela	KPL
F14400B	BOX 150 x 400 mm, bijela	KPL
F14450B	BOX 150 x 450 mm, bijela	KPL
F14500B	BOX 150 x 500 mm, bijela	KPL
F14550B	BOX 150 x 550 mm, bijela	KPL



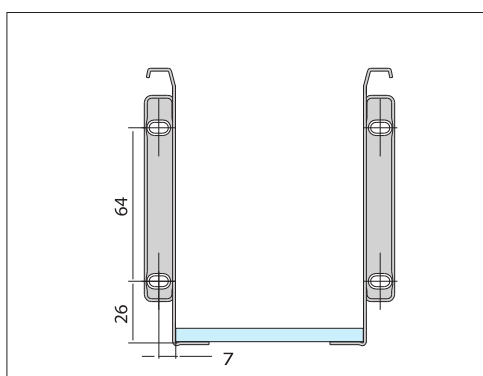
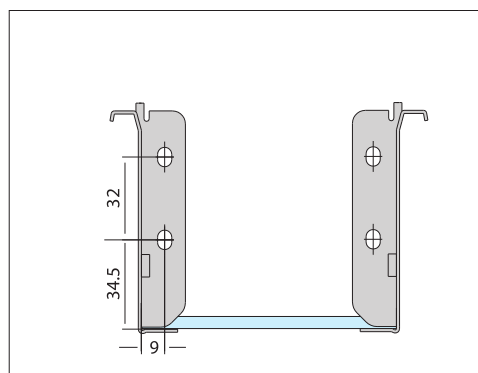
F12 (H=81mm) **F13** (H=113mm) **F14** (H=145mm)

prednja strana

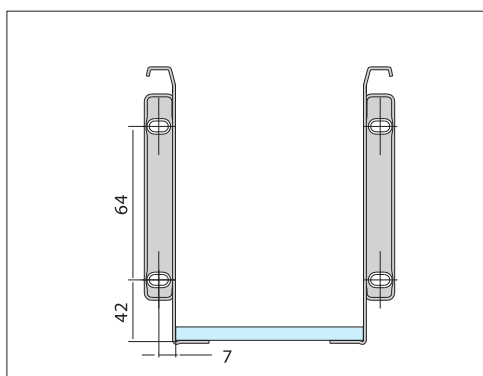
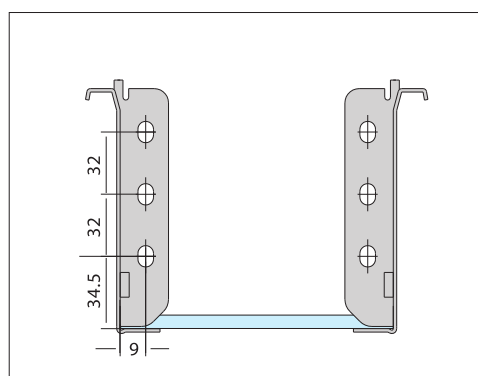
zadnja strana



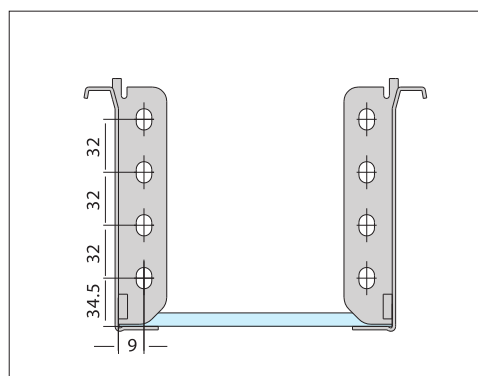
F12



F13



F14



L serija - vodilica s kotačima

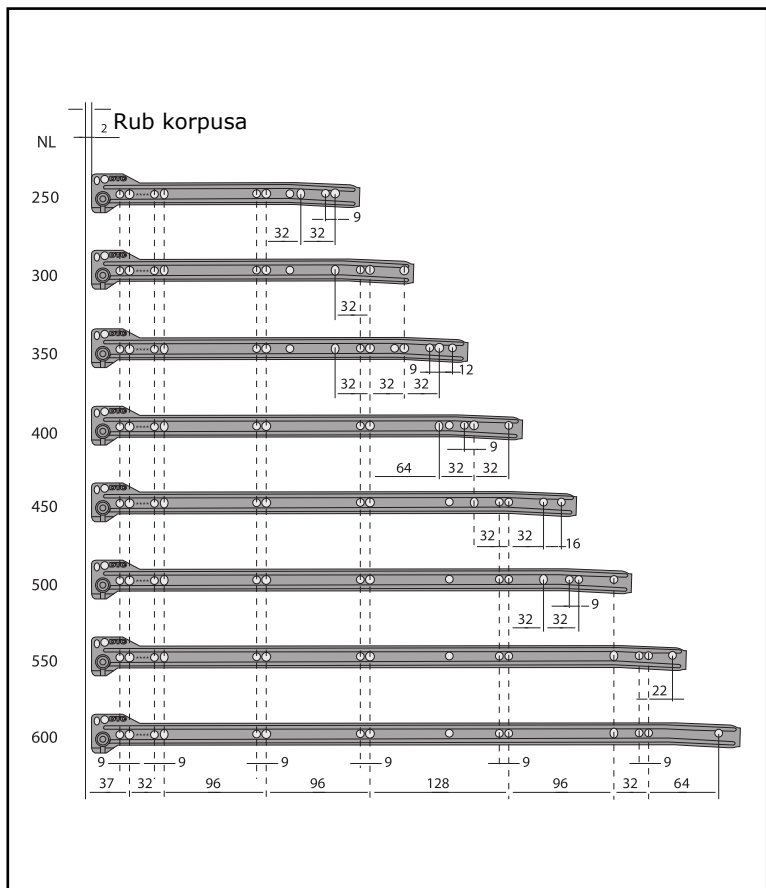
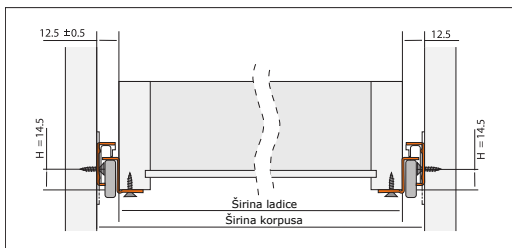
L serija predstavlja osnovnu i najjednostavniju izvedbu vodilica za ladice. Odlikuje ih jednostavna montaža i mogućnost ugradnje ublaživača.

- Dinamička nosivost: 25kg
- Samozatvaranje
- Tihi kotači
- Dužine 250-600mm
- Bijela boja



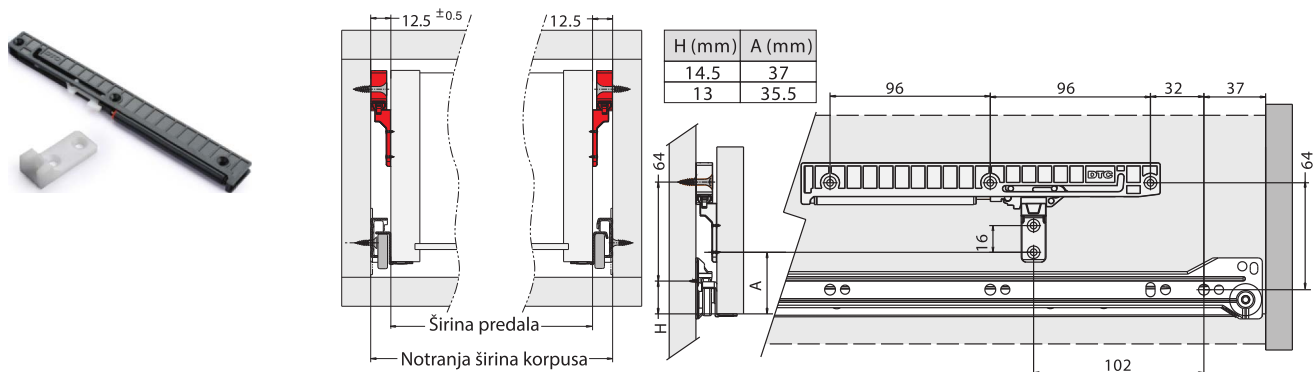
Artikl	Naziv	MJ
DTC250	Vodilica DTC 250mm, bijela	KPL
DTC300	Vodilica DTC 300mm, bijela	KPL
DTC350	Vodilica DTC 350mm, bijela	KPL
DTC400	Vodilica DTC 400mm, bijela	KPL
DTC450	Vodilica DTC 450mm, bijela	KPL
DTC500	Vodilica DTC 500mm, bijela	KPL
DTC550	Vodilica DTC 550mm, bijela	KPL
DTC600	Vodilica DTC 600mm, bijela	KPL

L serija - mjere



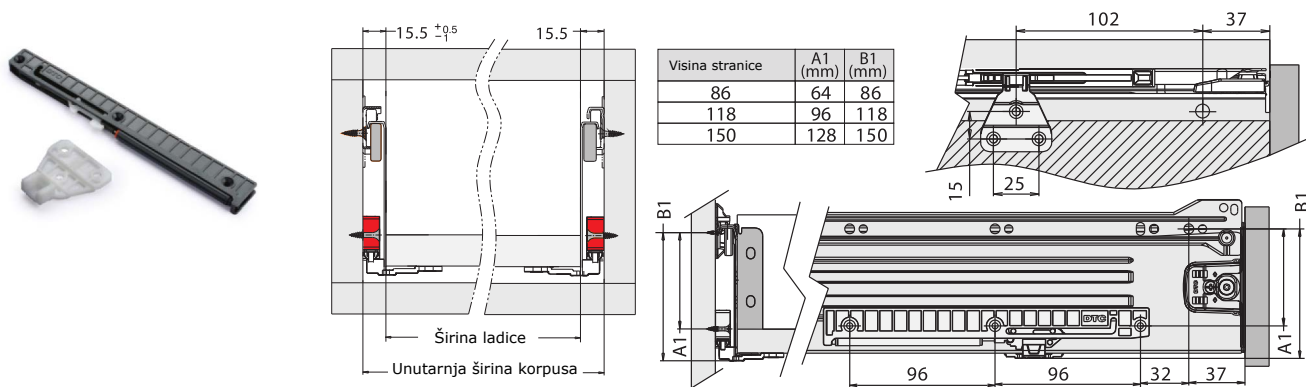
Ublaživači

Ublaživač za vodilice s kotačima



Artikl	Naziv	MJ
SCDV	Ublaživač DTC za vodilice s kotačima	KPL

Ublaživač za vodilice s kotačima



Artikl	Naziv	MJ
SCDB	Ublaživač DTC za ladice s metalnom stranicom	KPL

TOP STAY - podizni mehanizmi

TOP STAY - podizni mehanizmi SQ i SF



- Podesivo soft-close zatvaranje
- Jednostavno otvaranje i zaustavljanje fronte u željenom položaju
- Podešavanje sile otvaranja
- 3D podešavanje prednjice +/- 2mm
- Jednostavna montaža i demontaža
- Iznimna stabilnost
- Elegantan dizajn
- 4 faktora snage (3 faktora snage SQ i 1 faktor snage SF)
- Bez spojnice

Artikl	Naziv	JM
SQTS2C	Top Stay SQ02M, visina fronte 350-600 mm, faktor snage 2500-4500	KPL
SQTS2H	Top Stay SQ02H, visina fronte 250-500 mm, faktor snage 1600-3600	KPL
SQTS2L	Top Stay SQ02L, visina fronte 250-400 mm, faktor snage 480-1250	KPL
SQTS2M	Top Stay SQ02M, visina fronte 250-500 mm, faktor snage 960-2350	KPL
SF00AH01A	Top Stay SF00AH01A, visina fronte 400-700 mm, faktor snage 3200-9000	KPL

Izračun faktora snage

Formula za izračun
faktora snage:

**$LF=KH$ (visina elementa u mm) x težina prednjice uključeno s
dvostrukom težinom ručke (kg)**

INFORMATIVNI PODACI

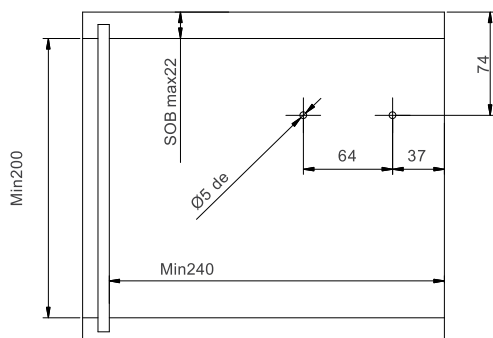
LF (faktor snage)	Prednjica	Mehanizam
480-1250	250-400mm	SQTS2L
960-2350	250-500mm	SQTS2M
1600-3600	250-500mm	SQTS2H
2500-4500	350-600mm	SQTS2C
3200-9000	400-700mm	SF00AH01A

Debljina / Materijal	Iverica	MDF
16 mm	11,00 kg	13,00 kg
18 mm	13,00 kg	14,44 kg
25 mm	18,00 kg	19,35 kg
28 mm	20,20 kg	21,40 kg

Težina za 1m² materijala. Moguće odstupanje kod različitih proizvođača ploča.

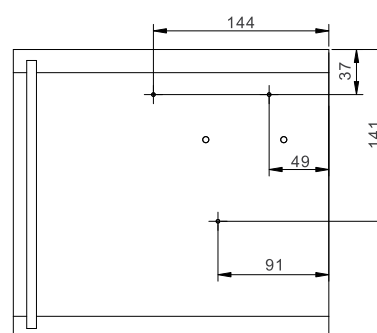
Mjere SQTS2 sistem (različito za SF00AH sistem - upute na slijedećoj stranici)

Minimalne dimenzije elementa i pozicije
čepova:



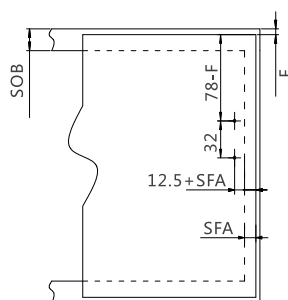
200mm - minimalna svjetla visina korpusa
240mm- minimalna dubina korpusa
rupe za čepove $\phi 5$, dubina 5mm
SOB - maksimalna debljina stropa elementa je 22mm

Pozicije vijaka:



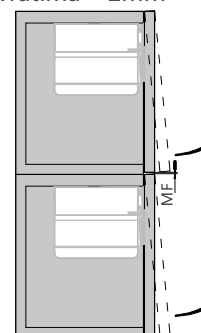
4 vijka 4x38

Mjere za prihvat prednjice



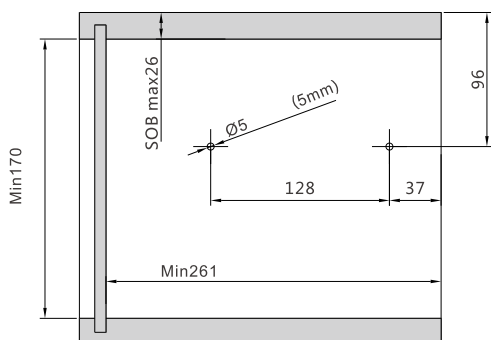
4 vijka 4x16

Minimalni razmak za dva elementa s
podiznim vratima = 2mm

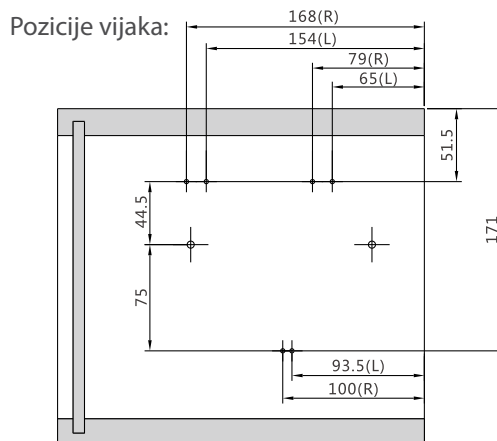


Mjere - SF00AH sistem

Minimalne dimenzije elementa i pozicije čepova:

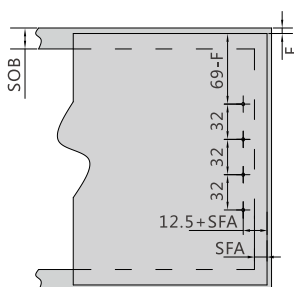


170mm - minimalna svjetla visina korpusa
261mm - minimalna dubina korpusa
rupe za čepove $\phi 5$, dubina 5mm
SOB - maksimalna debljina stropa elementa je 26mm



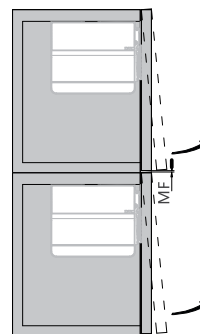
3 vijka 4x35

Mjere za prihvat prednjice

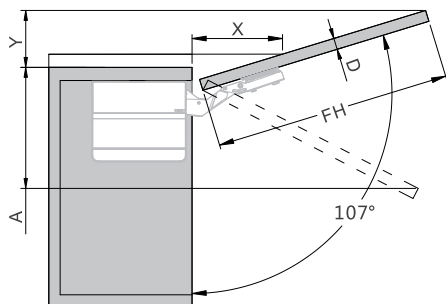


8 vijaka 4x16

Minimalni razmak za dva elementa s podiznim vratima = 2mm



Otvaranje



D(mm)	16	19	22	26	28
X(mm)	70	58	49	35	26
Graničnik:		Potreban prostor Y(mm):			
bez graničnika		Y=FH x 0.29-15+D			
100°		Y=FH x 0.17-15+D			
75°		A=FH x 0.26+15-D			



100°



75°



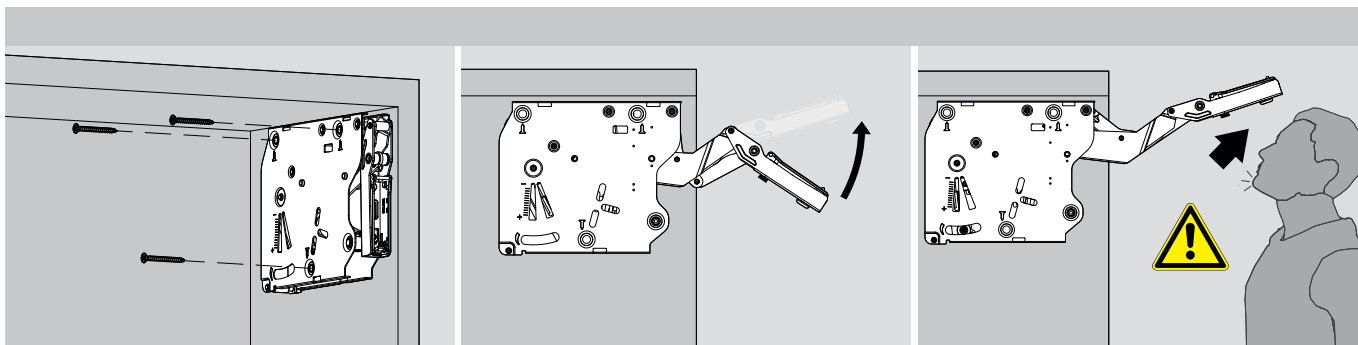
100°



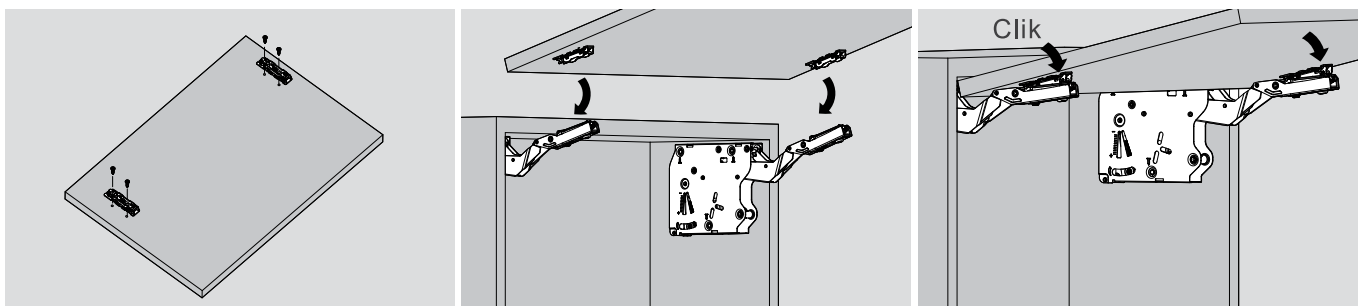
75°

Artikl	Naziv	JM
SQW100	Top stay SQ graničnik kuta otvaranja 100°	KPL
SQW75	Top stay SQ graničnik kuta otvaranja 75°	KPL
SFW100	Top stay SF graničnik kuta otvaranja 100°	KPL
SFW75	Top stay SF graničnik kuta otvaranja 75°	KPL

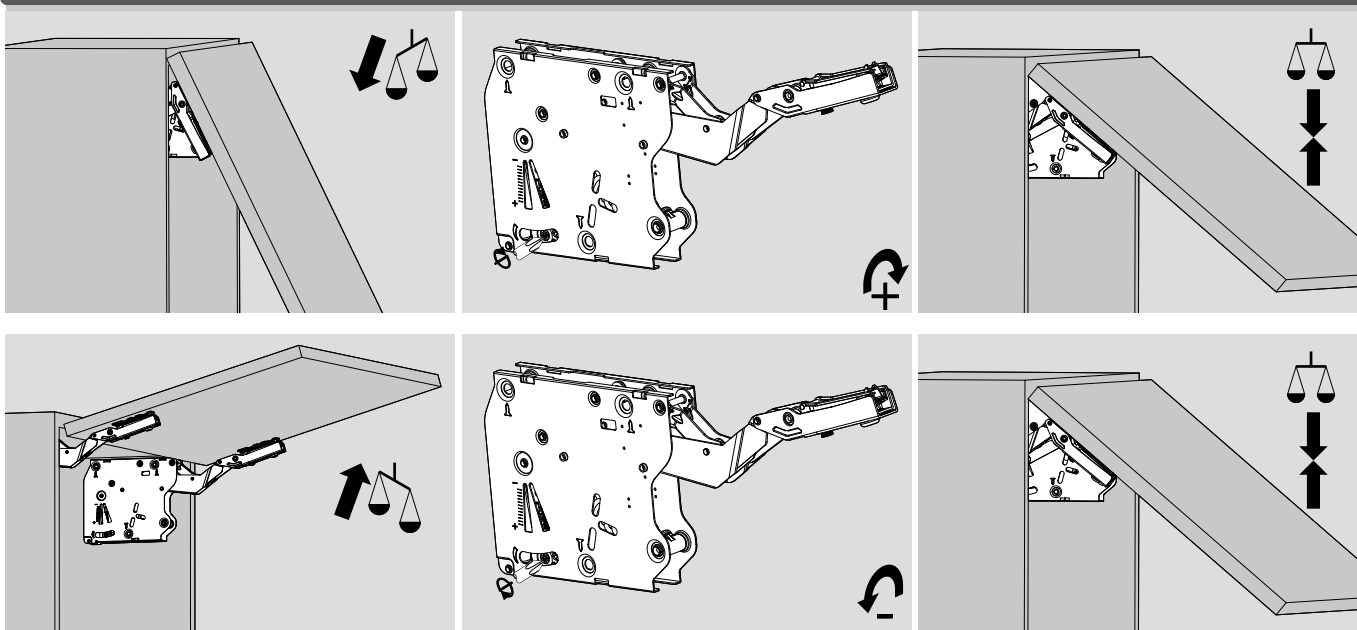
Montaža - TOP stay



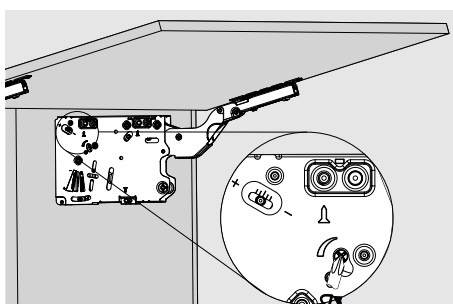
Pažljivo kod otvaranja mehanizma - opasnost od ozljede! Opruga bez fronte je bez otpora i brzo se otvara!



Podšavanje snage otvaranja - TOP stay

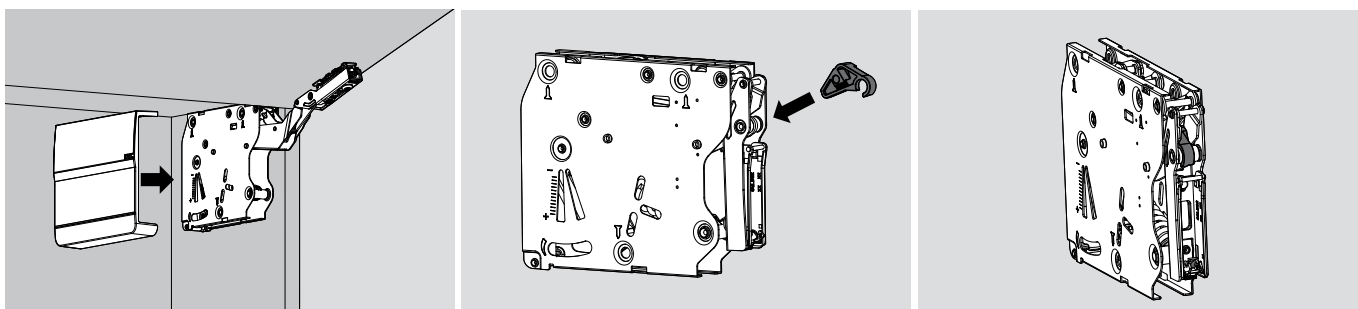


Podšavanje ublaživača (samo kod TOP stay SF00AH sistema)

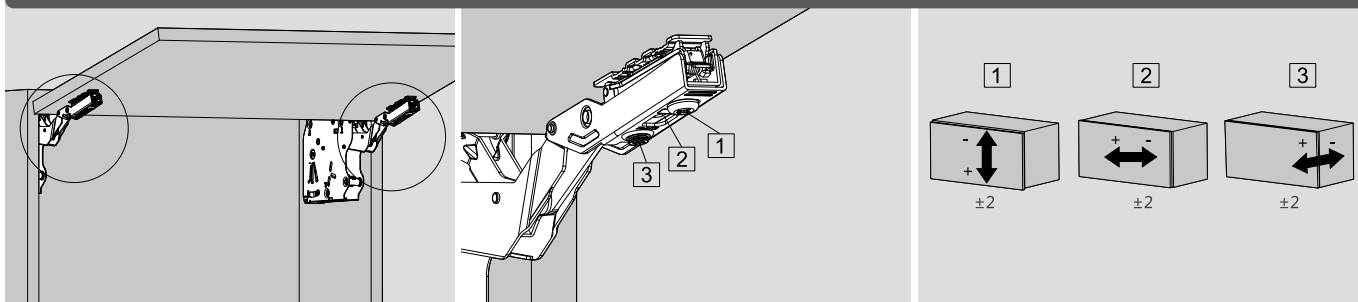


- + (plus) znači jače ublažavanje i duže vrijeme zatvaranja
- (minus) znači slabije ublažavanje i kraće vrijeme zatvaranja

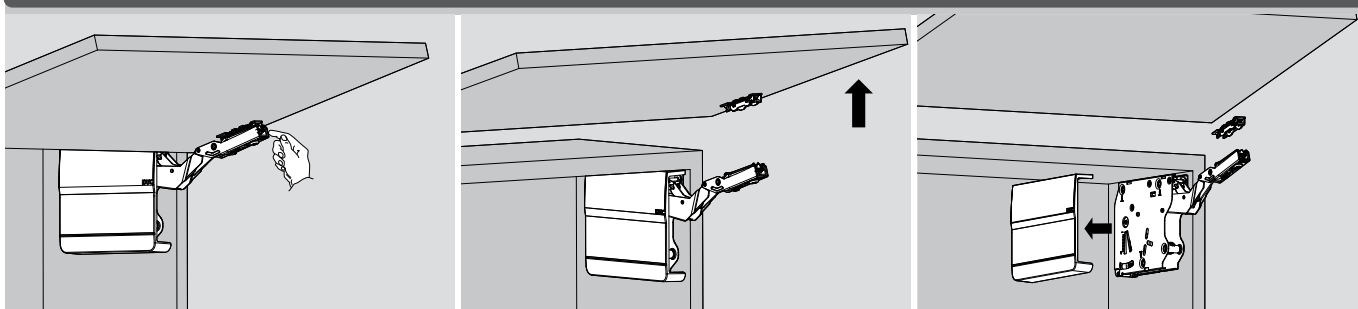
Montaža - TOP stay - kapica i graničnika otvaranja (opcija)



Podšavanje fronte



Demontaža



Ne zatvarajte mehanizam na kojem se ne nalazi fronta. Opruga bez fronte je bez otpora i brzo se otvara!
Mogućnost ozljede!

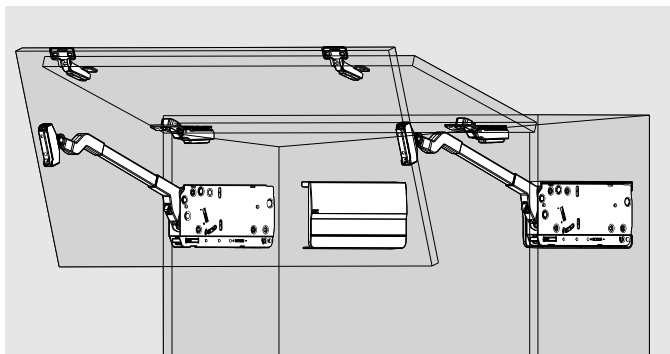
TOP STAY ST- podizni mehanizmi za dupla vrata



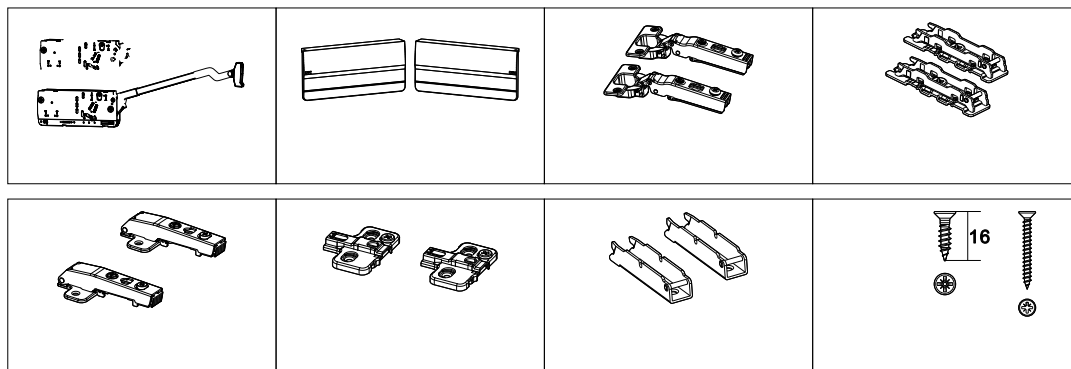
- Visina elementa od 480-959 mm
- Širina elementa do 1800mm
- Zaustavljanje prednjice u željenom položaju
- Podesivo soft-close zatvaranje
- Podesiva sila otvaranja
- 3D podešavanje prednjice
- Iznimna stabilnost
- Za simetrične prednjice

Artikl	Naziv	JM
ST01AL02A	ST podizni mehanizam, visina pred. 480 - 529 mm, tež. od 5 do 10 kg	KPL
ST02AL02A	ST podizni mehanizam, visina pred. 530 - 589 mm, tež. od 4,5 do 8,9 kg	KPL
ST03AL02A	ST podizni mehanizam, visina pred. 590 - 649 mm, tež. od 4,1 do 8,1 kg	KPL
ST04AM02A	ST podizni mehanizam, visina pred. 650 - 729 mm, tež. od 7 do 11,6 kg	KPL
ST05AM02A	ST podizni mehanizam, visina pred. 730 - 799 mm, tež. od 6,3 do 10,6 kg	KPL
ST06AH02A	ST podizni mehanizam, visina pred. 800 - 879 mm, tež. od 9,5 do 16,5 kg	KPL
ST06AM02A	ST podizni mehanizam, visina pred. 800 - 879 mm, tež. od 5,8 do 9,6 kg	KPL
ST07AH02A	ST podizni mehanizam, visina pred. 880 - 958 mm, tež. od 8,7 do 15,1 kg	KPL
ST07AM02A	ST podizni mehanizam, visina pred. 880 - 958 mm, tež. od 5,2 do 8,8 kg	KPL

Sadržaj kompleta



- 1 par mehanizama
- 1 par pokrivnih kapica
- 1 par spojnica i pločica 120°
- 1 par centralnih spojnica i pločica
- dekorativne kapice za spojnice
- 20 vijaka $\phi 4 \times 16 \text{ mm}$ i 10 vijaka $\phi 4 \times 38 \text{ mm}$



Dodatni artikli

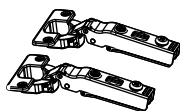
Artikl	Naziv	JM
ST00BG	Centralna spojnica za ST podizne mehanizme	SET
T00TQ	Podloga za centralnu spojnicu ST mehanizama	SET
STA685	Spojnica 120° za ST podizne mehanizme	KPL
SQ00YQ	Podloga za spojnicu 120° za ST podizne mehanizme	KPL
STW100	Gračnik kuta otvaranja za ST podizne mehanizme, 100°	KOM
STW83	Gračnik kuta otvaranja za ST podizne mehanizme, 83°	KOM



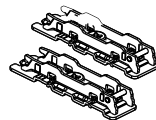
ST00BG



T00TQ



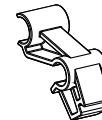
STA685



SQ00YQ

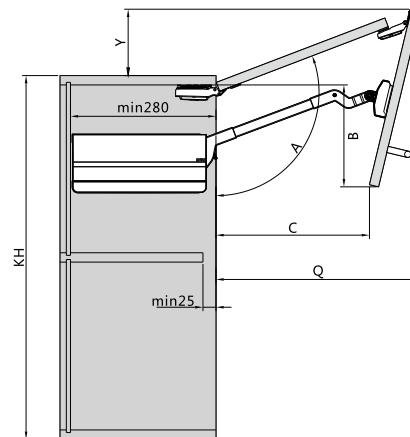
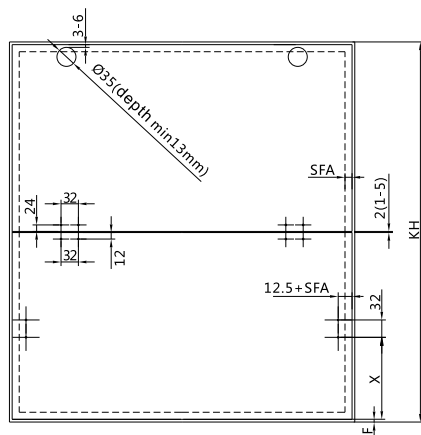
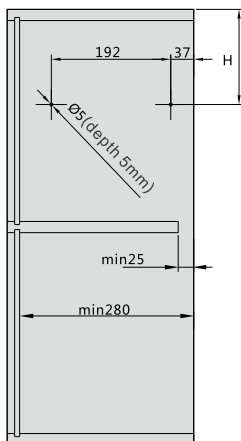


100°
STW100



83°
STW83

Montaža i mjere

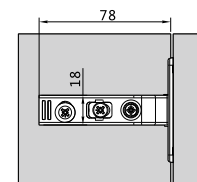
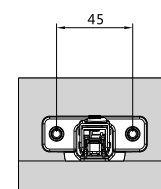
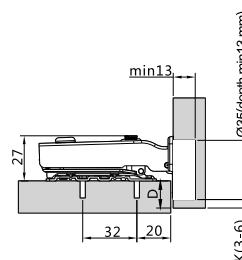
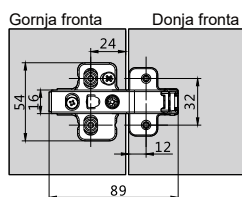
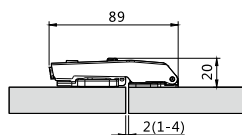
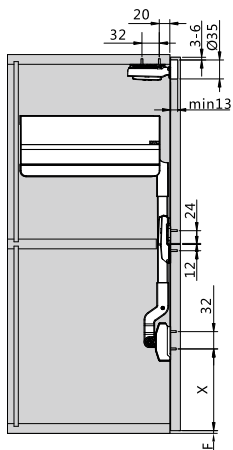


Visina elementa KH(mm)	H(mm)
480-589	KHx0.3-28
590-1040	KHx0.3-57
PRIMJER	
Visina elementa KH=500 H=500x0.3-28=122	
Visina elementa KH=800 H=800x0.3-57=183	

Visina elementa KH(mm)	X(mm)		PRIMJER			
480-1040	KH-H-S-F		Visina elementa KH=600 H=600x0.3-57=123 S=356 (vidjeti iz tablice) Gap F=2 X=600-123-356-2=119			
Visina elementa KH(mm)	S(mm)	A(°)	B(mm)	C(mm)	Q(mm)	Y(mm)
480-529	301	~115-105	109-156	257-210	278-323	109-76
530-589	326	~115-105	123-180	280-223	300-354	121-77
590-649	356	~115-105	141-194	308-224	327-384	132-84
650-729	386	~115-102	160-228	335-226	355-428	144-74
730-799	426	~115-105	181-250	372-293	390-450	162-108
800-879	461	~115-105	202-280	404-318	422-494	17 -
880-959	501	~115-105	225-301	440-361	458-529	
960-1040	541	~115-105	245-335	476-405	493-566	

SFA=Prekrivanje vrata i korpusa
F= Razmak

Montaža i mjere - spojnice



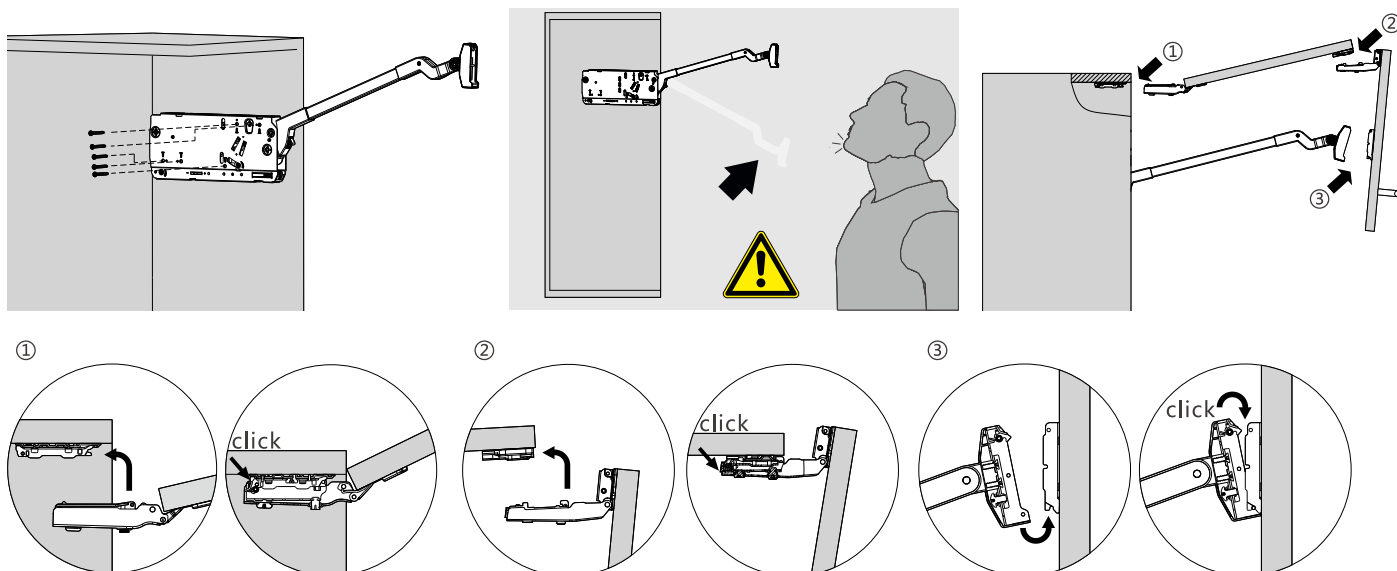
Odmak glave spojnice K(mm)	3	4	5	6
Prekrivanje vratiju D(mm)	15	16	17	18

Potreban broj spojnice:

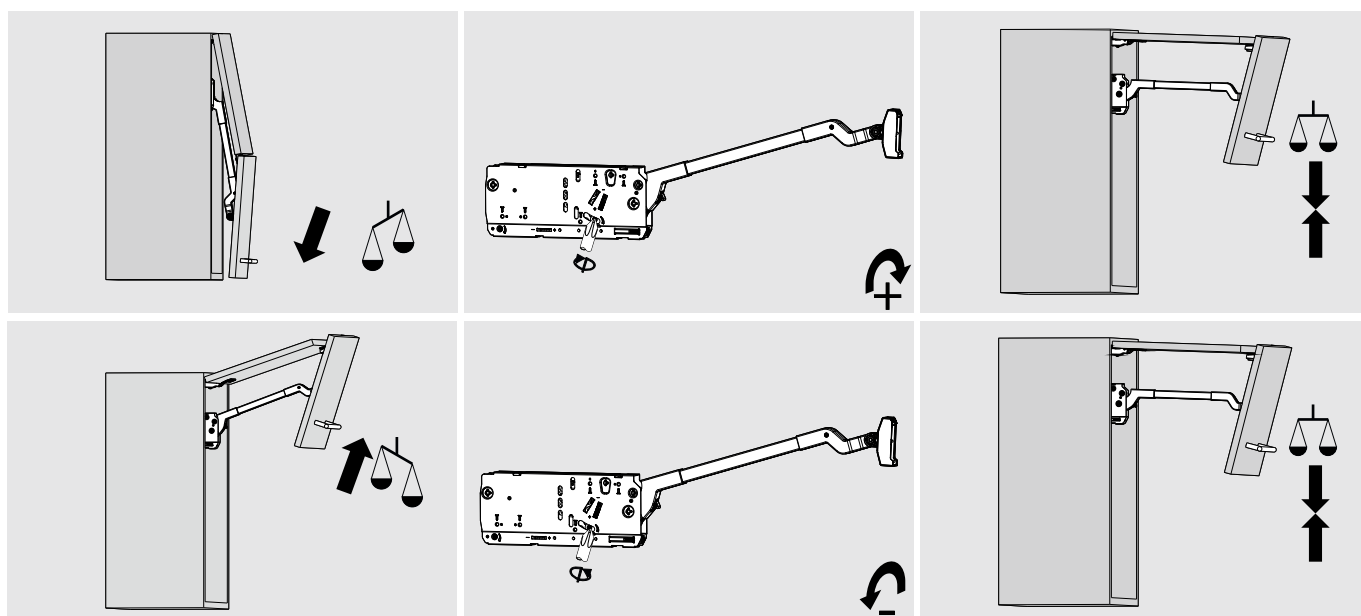
3 spojnice za elemente iznad 1200mm širine i težine prednjice iznad 12kg

4 spojnice za elemente iznad 1800mm širine i težine prednjice iznad 12kg

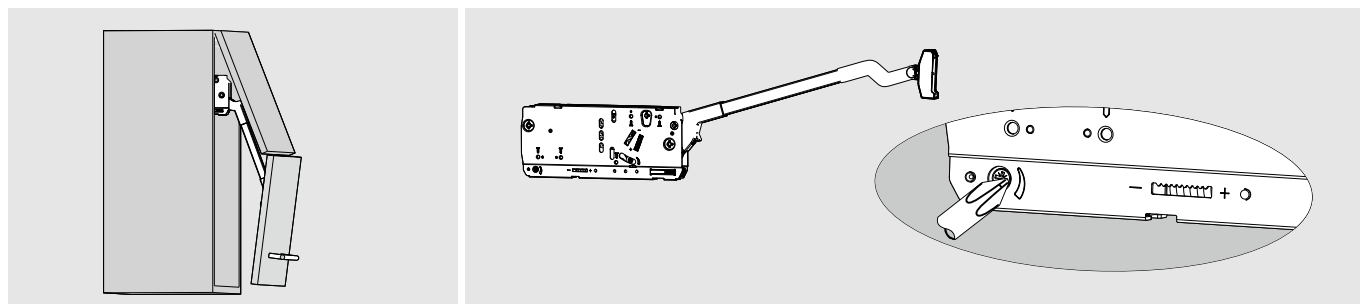
Montiranje



Podešavanje snage

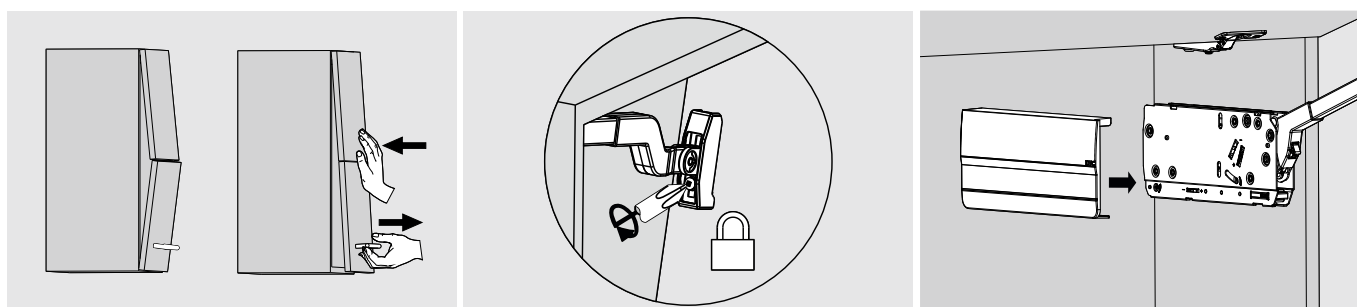
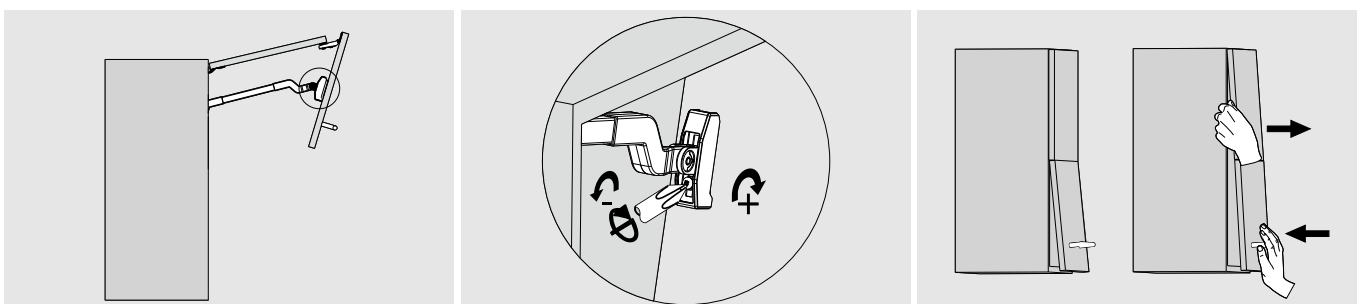
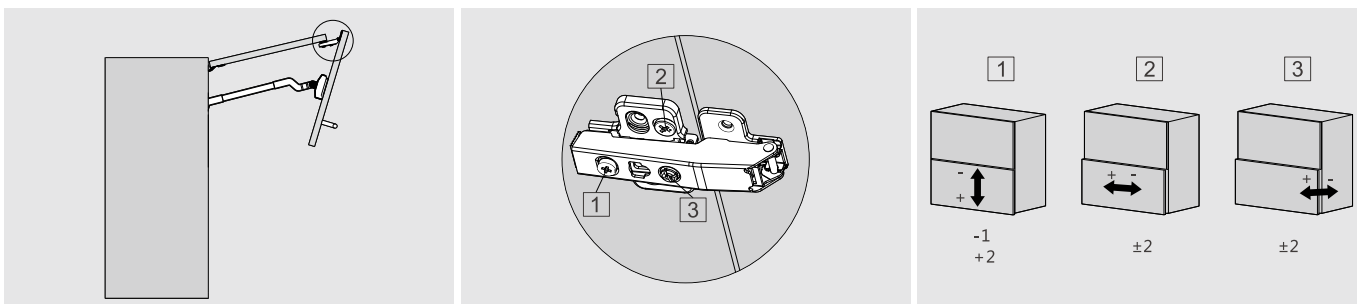
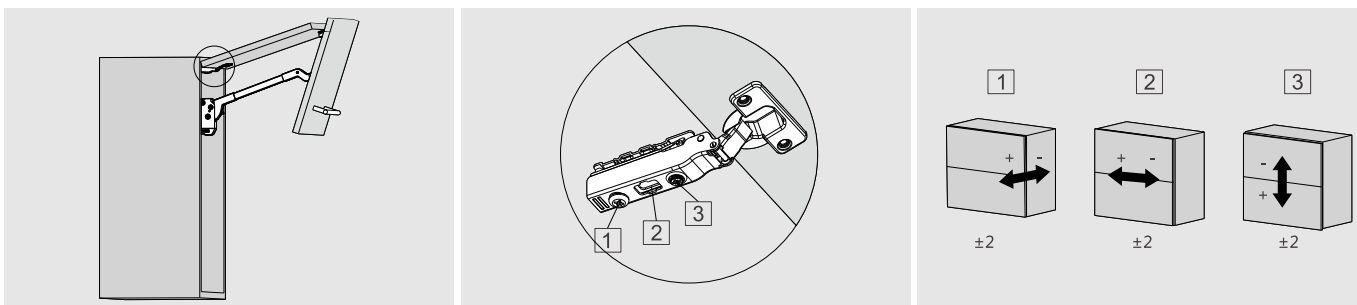


Podešavanje zatvaranja

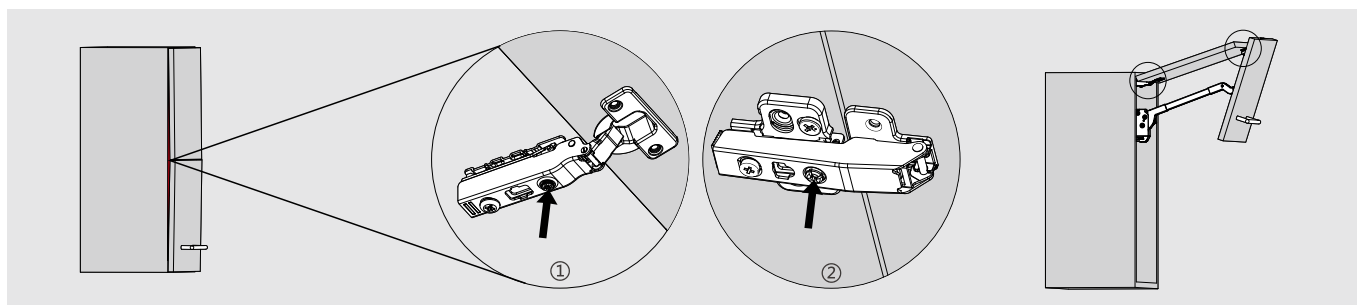


- + produljuje vrijeme soft-close (mekše zatvaranje)
- smanjuje vrijeme soft-close (brže zatvaranje)

Podešavanje fronti

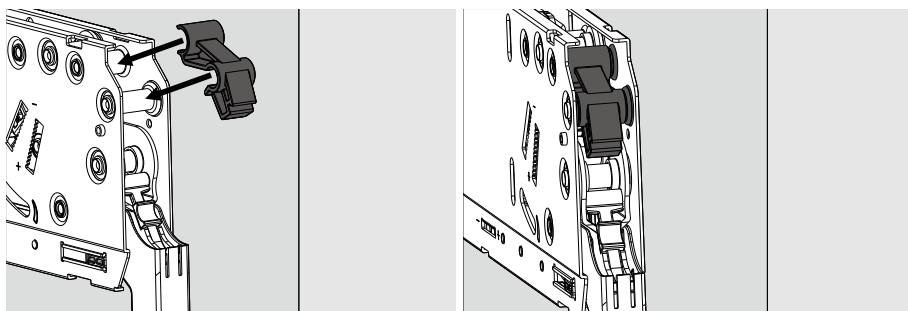


Vijak na ruci mehanizma se otpušta tek toliko da se namjestite vrata. Nakon što su vrata namještena, vijak se do kraja stegne do kraja čime se zaključa pozicija.

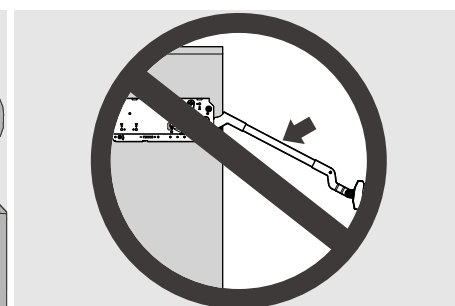
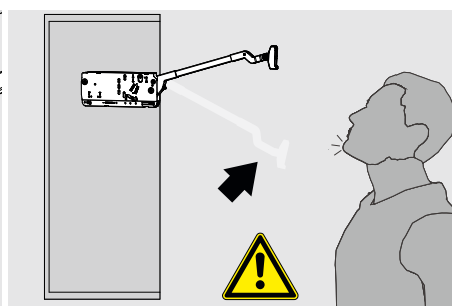
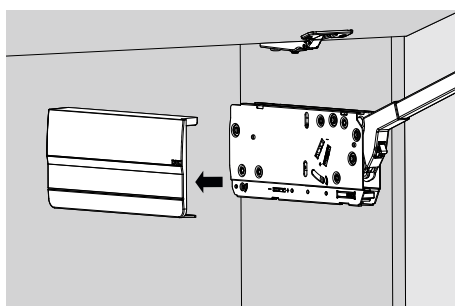
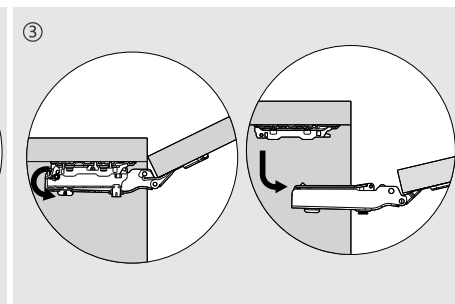
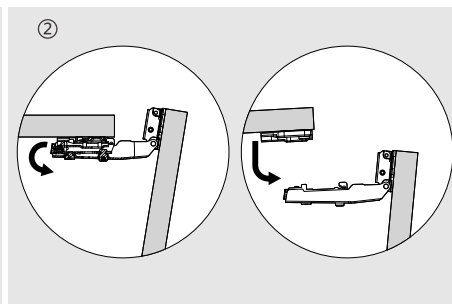
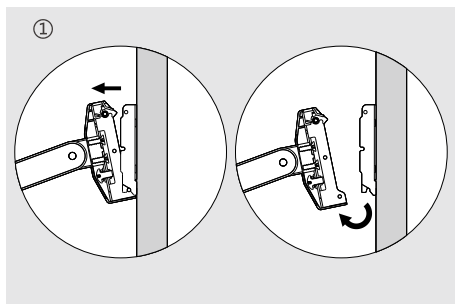
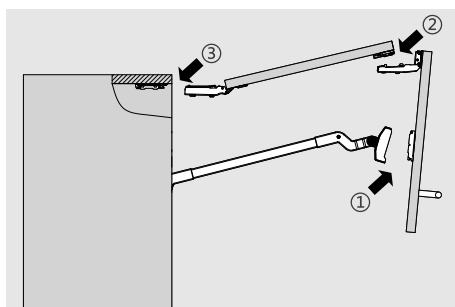


Namještanje razmaka između fronti.

Postavljanje graničnika otvaranja

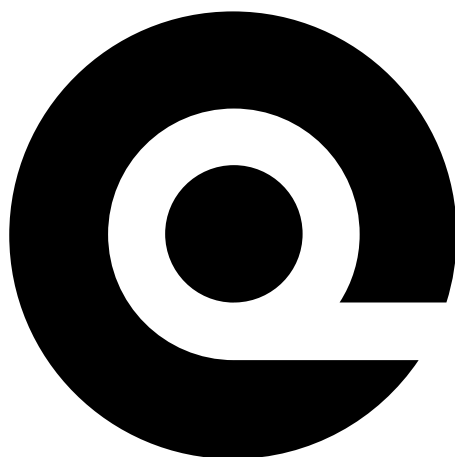


Demontaža



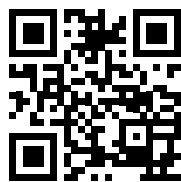
OPREZ! Prilikom demontaže, nikako ne zaklapati ruku mehanizma bez fronte. Opruga bez težine vratnice brzo se otvara i može doći do ozlijede.





www.blazic.eu
info@blazic.hr

Blažič- rubne trake d.o.o.
Javorska 2, Novaki
10431 Sveta Nedelja



uvijek najnoviji katalogi

Blažič d.o.o., Javorska 2, Novaki, 10431 Sveta Nedelja , t: 01 / 6550 717 e: info@blazic.hr
Blažič d.o.o., Poslovnica Split, Alkarska 1, 21000 Split, t: 021/ 326 217 e: ante.javorcic@blazic.hr